



# Designing a Model of the Effect of Intellectual Capital on Improving Financial Performance in the Hotel Industry (with the Mediating Role of Organizational Learning Capabilities)

Seyyed Mohammad Abbasnia<sup>1\*</sup>, Marjan Abdi

<sup>1</sup>Department of Humanities, Faculty of Accounting and Management, Payame Noor University, Tehran, Iran

<sup>2</sup>PhD in Tourism Management, Department of Management and Accounting, Alame' tabatabaee University, Tehran, Iran.

## ARTICLE INFO

### Article Type:

Original Research

Received: 08.23.2022

Revised: 09.30.2022

Accepted: 10.09.2022

### Keyword:

Strategic Assets  
Intellectual Capital  
Increasing Competitiveness  
Improving Financial Performance

### \*Corresponding Author:

Seyyed Mohammad Abbasnia  
Email: [sm.abbasnia@pnu.ac.ir](mailto:sm.abbasnia@pnu.ac.ir)

## ABSTRACT

Today, intellectual capital as a strategic asset for financial performance and increasing competitiveness of organizations are known, and managing the available intellectual capital in organizations has become one of the most important tasks. However, this matter is extremely difficult due to the complexity involved in definition, measurement and evaluation of strategic intellectual capital. Since today's companies are facing a very competitive environment, the identification and proper management of intellectual capital is and will be the main difference between successful, average and failing companies. Considering the importance of the issue and the need to pay attention to the category of intellectual capital, the present research examined the effect of intellectual capital on the improvement of organizational performance by considering the mediating role of organizational learning capabilities. The current research was developmental in terms of the type of research and in terms of methodology, it was an analytical survey using a questionnaire as a tool. The statistical population included 60 senior managers of chain hotels, and the obtained statistical sample was 51 people. The data collection tool of the present research was a questionnaire; data was analyzed using SPSS and Lisrel statistical software. The findings of this research demonstrated the effect of intellectual capital elements on financial performance and organizational learning ability, thus emphasizing the reduction of the effect of intellectual capital elements on the improvement of financial performance with the inclusion of learning ability variable.



---

## EXTENDED ABSTRACT

---

### Introduction

Today, intellectual capital as a strategic asset for financial performance and increasing competitiveness of organizations is known, and managing the available intellectual capital in organizations has become one of the most important tasks. However, this matter is extremely difficult due to the complexity involved in definition, measurement and evaluation of strategic intellectual capital. Since today's companies are facing a very competitive environment, the identification and proper management of intellectual capital is and will be the main difference between successful, average and failing companies. Considering the importance of the issue and the need to pay attention to the category of intellectual capital, the present research examined the effect of intellectual capital on the improvement of organizational performance by considering the mediating role of organizational learning capabilities.

### Methodology

Figure 1 shows the conceptual framework of the research, which shows the impact of the three dimensions of intellectual capital on financial performance, organizational innovation and organizational learning ability. In past research, organizational learning ability was often ignored as the mediating role of the organization. Therefore, this research examines this gap in organizational research. The present research examines whether intellectual capital affects the improvement of financial performance through the mediating role of organizational learning capability.

The research hypotheses in the framework of the research model are as follows:

- **Hypothesis 1.** Human capital has a positive effect on improving a hotel's financial performance.
- **Hypothesis 2.** Structural capital has a positive effect on improving a hotel's financial performance.
- **Hypothesis 3.** Relational capital has a positive effect on improving a hotel's financial performance.
- **Hypothesis 4.** Human capital has a positive effect on organizational learning ability in the hotel industry.
- **Hypothesis 5.** Structural capital has a positive effect on organizational learning ability in the hotel industry.
- **Hypothesis 6.** Relational capital has a positive effect on organizational learning in the hotel industry.
- **Hypothesis 7.** Organizational learning capability has a positive effect on improving financial performance in the hotel industry.

The current research was developmental in terms of the type of research and in terms of methodology, it was an analytical survey using a questionnaire as a tool. The statistical population included 60 senior managers of chain hotels, and the obtained statistical sample was 51 people. The respondents in this research were in the age range of 30 to 50 years (74.5 percent) with work experience of over 20 years (62.7 percent). 39 of the respondents were male (76.5 percent) and 12 were female (23.5 percent). In terms of educational level, 23 of the respondents held master's degrees (51.1 percent) while 13 of them had a bachelor's degree (25.5 percent). 35 respondents were middle managers (68.6 percent) and

13 were staff managers (25.5%).

The data collection tool of the present research was a questionnaire; data was analyzed using SPSS and Lisrel statistical software. Pearson's coefficient was used to analyze the correlation of hypotheses.

## Results and discussion

The results of the hypothesis correlation test indicated that at the confidence level of 0.95 and considering that the significance level was smaller than the error rate, a significant relationship was confirmed in all hypotheses. In order to check the overall fit of the conceptual model of the research and to determine the mediating role of organizational learning ability in the relationship between intellectual capital and financial performance improvement, structural equation modeling was used in Lisrel software.

By examining the output results of the non-standard estimation part of the model, it was realized that the model for measuring the impact of intellectual capital on financial performance was a suitable one because its chi-square value was smaller than 3 degrees of freedom, its RMSEA value was low and the GFI and AGFI values were above 90%.

In addition, by examining the output results of Lisrel's non-standard estimation part of the model, the model was suitable for measuring the impact of intellectual capital on financial performance considering the mediating role of learning ability because its chi-square value was smaller than the degree of freedom, its RMSEA value is low and GFI and AGFI values were above 90%.

## Conclusion

The degree of importance and explanation of each of the factors related to the components of intellectual capital in the hotel industry could be determined based on the presented model and the output results of structural equation modelling, and the direct and indirect effects of variables on each other taking into account the mediating role of organizational learning ability. In the investigated hotel businesses, according to the presented model and the structural equation model, the influence of each of the factors related to the components of intellectual capital was as follows:

- 1- Human capital
- 2- Structural capital
- 3- Relational capital

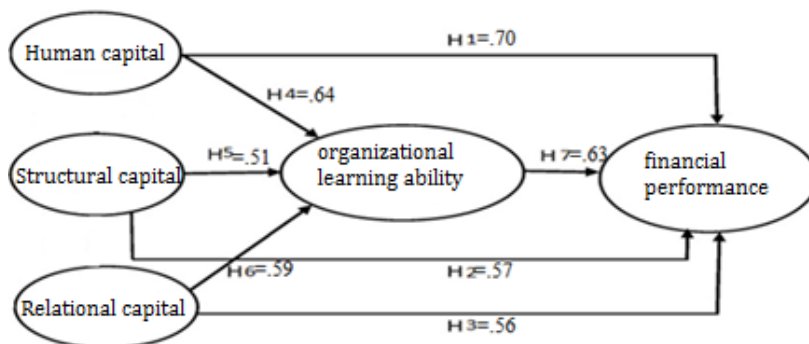


Figure 1. The theoretical framework of the research with the obtained coefficients.

The study findings stressed human capital as an influential element on financial performance in addition to the relationship between each of the intellectual capital elements and the effects of these elements on organizational performance.

The findings of this research are similar to the research results of Bonits et al., Chen et al. (2004) and Hsu and Feng (2009). However, the impact of intellectual capital on the financial performance of the current research was greater than the impact of the mentioned researches. The present research results were also consistent with the research of Ghanbari et al. (2020) in terms of human resource empowerment and its impact on performance.

### **Acknowledgement**

I am extremely grateful to all the professors and friends who helped in compiling the questionnaire, as well as the experts and senior managers of the hotel chain groups who cooperated in responding to the questionnaire.

## طراحی مدل تأثیر سرمایه فکری بر ارتقای عملکرد مالی در صنعت هتلداری (با نقش میانجی قابلیت‌های یادگیری سازمانی)

سید محمد عباس‌نیا<sup>۱\*</sup>، مرجان عبدی<sup>۲</sup>

- ۱- دانشکده علوم انسانی، گروه حسابداری و مدیریت، دانشگاه پیام نور، تهران، ایران.
- ۲- دکتری مدیریت جهانگردی، دانشکده مدیریت و حسابداری، دانشگاه علامه طباطبائی، تهران، ایران.

### چکیده

### اطلاعات مقاله

نوع مقاله: مقاله پژوهشی

دریافت مقاله: ۱۴۰۱/۰۶/۰۱

بازنگری مقاله: ۱۴۰۱/۰۷/۰۸

پذیرش مقاله: ۱۴۰۱/۰۷/۱۷

### کلید واژگان:

دارایی راهبردی

سرمایه فکری

افزایش رقابت پذیری

عملکرد سازمانی

قابلیت یادگیری سازمانی

امروزه سرمایه‌های فکری به‌عنوان یک دارایی راهبردی برای عملکرد مالی و افزایش رقابت پذیری سازمان‌ها شناخته می‌شوند و مدیریت کردن بر سرمایه‌های فکری موجود در سازمان به یکی از مهمترین کارهای سازمان‌ها تبدیل شده است. با این حال، این کار به خاطر پیچیدگی‌های موجود در تعریف، اندازه‌گیری و ارزیابی استراتژیک سرمایه فکری بسیار مشکل است. از آنجا که شرکت‌های امروزی با محیطی بسیار رقابتی رو به رو هستند شناسایی و مدیریت صحیح سرمایه فکری، وجه تمایز اصلی بین بنگاه‌های موفق، متوسط و در حال سقوط است و این وجه تمایز همچنان در آینده پایدار خواهد بود. با توجه به اهمیت موضوع و لزوم توجه به مقوله سرمایه فکری، تحقیق حاضر به بررسی تأثیر سرمایه‌های فکری بر ارتقاء عملکرد سازمانی با در نظر گرفتن نقش میانجی‌گری قابلیت‌های یادگیری سازمانی می‌پردازد. تحقیق حاضر از نظر نوع پژوهش توسعه‌ای و از نظر روش پیمایشی تحلیلی با استفاده از ابزار پرسش‌نامه می‌باشد. جامعه آماری شامل ۶۰ نفر از مدیران ارشد هتل زنجیره‌ای می‌باشد که نمونه آماری به‌دست آمده شامل ۵۱ نفر است. ابزار جمع‌آوری اطلاعات این پژوهش پرسش‌نامه می‌باشد که داده‌ها پس از جمع‌آوری توسط نرم افزار آماری اس‌پی‌اس‌اس و لیزرل مورد تحلیل قرار گرفت. یافته‌های این پژوهش تأثیر عناصر سرمایه فکری بر عملکرد مالی و قابلیت یادگیری سازمانی را نشان می‌دهد، به‌طوری‌که بر کاهش تأثیر عناصر سرمایه فکری بر ارتقاء عملکرد مالی با ورود متغیر قابلیت یادگیری تأکید می‌ورزد.

\*نویسنده مسئول: سید محمد عباس‌نیا

پست الکترونیکی:

[sm.abbasnia@pnu.ac.ir](mailto:sm.abbasnia@pnu.ac.ir)

## مقدمه

یکی از هدف‌های اصلی مدیران تجاری، دستیابی به عملکرد بهتر است. تحقیقات قبلی، تدوین و اجرای استراتژی را به عنوان عامل کلیدی در دستیابی به این هدف بیان کردند (چاثوث و اولسن، ۲۰۰۷)<sup>۱</sup>. بسیاری از مدیران هتل با هدف تضمین موقعیت قوی در بازار و دستیابی به نتایج سودآور، به ارزیابی جهت‌گیری استراتژیک و اثر آن بر عملکرد هتل‌های خود پرداختند (چاثوث و اولسن، ۲۰۰۷). مطابق با دیدگاه (بارنی، ۱۹۹۱)<sup>۲</sup>، استراتژی‌های رقابتی به‌طور معمول با ارزیابی منابع درونی شرکت تدوین می‌شوند (به عنوان مثال دارایی‌های ملموس و ناملموس و قابلیت‌های سازمانی). اکثر صنایع در کشورهای مختلف دنیا در حال استفاده از روش‌های سنتی حسابداری مالی هستند که قرن‌ها پیش برای یک محیط کسب و کار مبتنی بر دارایی‌های ملموس مثل تجهیزات و ساختمان ایجاد شده بودند. در حالی که محیط کسب و کار مبتنی بر دانش، نیازمند مدلی است که دارایی‌های ناملموس جدید سازمانی مثل دانش و شایستگی‌های نیروی انسانی، نوآوری، روابط با مشتری، فرهنگ سازمانی، سیستم‌ها و فرآیندها، ساختار سازمانی و غیره را دربرگیرد. یک مؤسسه مطالعاتی در سوئیس با انجام تحقیقاتی درباره سرمایه فکری دریافت که به دلیل فقدان رویکردی برای مدیریت سرمایه فکری تنها ۲۰ درصد از دانش موجود یک سازمان در عمل مورد استفاده واقع می‌شود (چانگ و همکاران، ۲۰۰۸)<sup>۳</sup>.

از دیدگاه استراتژیک، سرمایه فکری به منظور خلق و افزایش ارزش سازمانی مورد استفاده واقع می‌شود و موفقیت یک سازمان بستگی به توانایی آن در مدیریت این منبع کمیاب دارد. سرمایه فکری اصطلاحی مبهم و پیچیده است و تعاریف و مفهوم سازی‌ها در این باره تماماً یکسان ارائه نشده‌اند. عناصر موجود در مدل‌های ارائه شده توسط معروفترین محققان این رشته شامل سرمایه انسانی، سرمایه ساختاری<sup>۴</sup> و سرمایه مشتری/رابطه‌ای<sup>۵</sup> هستند. برخی از محققان سرمایه انسانی را یک دارایی استراتژیک کلیدی برای دستیابی به مزیت رقابتی دانسته‌اند (هالدورای و همکاران، ۲۰۲۲)<sup>۶</sup>. با مروری بر این عناصر مشخص می‌شود که این محققان تاکنون در مدل‌های خود، تأثیر قابلیت‌های یادگیری سازمانی<sup>۷</sup> را به عنوان یک منبع بالقوه و ناملموس با ارزش سازمانی مورد توجه قرار نداده‌اند. امروزه شرکت‌ها خود را به‌عنوان سازمان یادگیرنده‌ای ملاحظه می‌کنند که اهداف بهبود مستمر را در دارایی‌های دانشی تعقیب می‌کنند، از این رو دارایی‌های دانشی در حال تبدیل شدن به اهرم استراتژیک برای مدیریت عملکرد کسب و کار و نوآوری مستمر شرکت می‌باشند. در حال حاضر سازمان‌های موفق، به خوبی متوجه شده‌اند که سرمایه‌گذاری بر روی سرمایه فکری برای افزایش توانایی‌ها در جهت خلق محصولات و خدمات با ارزش ضروری بوده و از این رو بیشتر مدیران متفق القولند که سرمایه فکری مهمترین محرک خلق ارزش آنهاست و بر عملکرد سازمان تأثیر مثبتی دارد (بروکینگ، ۱۹۹۶)<sup>۸</sup>.

(انز، ۲۰۰۸)<sup>۹</sup> بیان می‌کند که یک منبع واحد نمی‌تواند به تنهایی مزیت رقابتی ایجاد کند. در عوض، ترکیبی از منابع رقابتی - برندسازی، سرمایه انسانی، سرمایه ساختاری، سرمایه رابطه‌ای (چانگ، ۲۰۰۷)<sup>۱۰</sup>، فناوری اطلاعات، نوآوری، سیستم‌های رزرو کامپیوتری، بازاریابی کاوگزینی<sup>۱۱</sup>، تبلیغات و تاکتیک قیمت‌گذاری - قابلیت‌های هتل را افزایش داده و

<sup>1</sup> Chathoth & Olsen

<sup>2</sup> Barney

<sup>3</sup> Chang

<sup>4</sup> Structural Capital

<sup>5</sup> Customer / Relational Capital

<sup>6</sup> Haldorai

<sup>7</sup> Organizational learning capability

<sup>8</sup> Brooking

<sup>9</sup> Enz

<sup>10</sup> Chang

<sup>11</sup> Niche marketing

عملکرد او را بهبود می‌بخشد (اولسن و همکاران، ۲۰۰۷).<sup>۱</sup> هتل‌هایی با منابع قوی می‌توانند خود را از رقیبانشان متمایز کنند و در محیط رقابتی بقا پیدا کنند. اهمیت سرمایه فکری به عنوان منبعی مهم در سازمان‌ها و نیز به جهت تأثیری که می‌تواند بر عملکرد شرکت‌ها داشته باشد، مورد توجه محققان بسیاری در سراسر جهان قرار گرفته و بررسی می‌شود (چانگ، ۲۰۰۷). یکی از مهمترین جنبه‌های مرتبط با سرمایه فکری، ارزشیابی آن و بررسی ارتباط آن با عملکرد مالی شرکت‌هاست (کنونگ چونگ، ۲۰۰۸).<sup>۲</sup>

اگر چه اندازه‌گیری و ارزیابی دقیق سرمایه فکری به طور دقیق بسیار مشکل است، اما اثر رقابتی آن بر عملکرد سازمان بی‌چون و چرا باقی مانده است. شرکت‌ها به دلایل متعددی تمایل به اندازه‌گیری سرمایه‌های فکری دارند. مار و همکارانش در مقاله‌ای تحت عنوان «چرا شرکت‌ها سرمایه‌های فکری خود را اندازه‌گیری می‌کنند؟» در سال ۲۰۰۳ به‌طور مشروح به ذکر دلایل اندازه‌گیری سرمایه فکری پرداخته‌اند. که عبارتند از:

- ۱- اندازه‌گیری سرمایه فکری می‌تواند به تدوین استراتژی تجاری برای یک سازمان کمک کند.
- ۲- اندازه‌گیری سرمایه فکری به توسعه و گسترش شاخص‌های عملکردی مؤثر بر ارزیابی راهبردها کمک خواهد کرد.
- ۳- سرمایه فکری ممکن است برای ارزیابی ترکیب و تحصیل به‌ویژه برای تعیین میزان مبالغ پرداختی به وسیله شرکت سرمایه‌گذار، اندازه‌گیری شود.
- ۴- اندازه‌گیری غیرمالی سرمایه فکری را می‌توان به طرح‌های پاداش و تشویق سازمان ربط داد.
- ۵- جهت ابلاغ میزان دارایی‌های فکری در تملک واحد تجاری به سهامداران است.
- ۶- چهار دلیل اول درون سازمانی و دلیل پنجم، برون سازمانی محسوب می‌شود (یونگ و همکاران، ۱۹۹۹).<sup>۳</sup>

سرمایه‌گذاری روی حوزه‌های قوت منابع درونی، نقش مهمی در موفقیت هتل ایفا می‌کند. مطالعات زیادی در ارتباط بین عملکرد شرکت و تصویر برند (اتز، ۲۰۰۸؛ هولورسون و رواز، ۲۰۰۶)<sup>۴</sup>، منابع انسانی (اتز، ۲۰۰۸)، فناوری اطلاعات (جانسون و دوونیش، ۲۰۰۹)<sup>۵</sup>، فناوری اطلاعات و ساختار سازمانی (فرهنگی و همکاران، ۲۰۱۳)، استراتژی‌های رقابتی - با تاکید بر استراتژی‌های مدیریت دانش - (رستگار و جعفریان، ۲۰۱۳)، استراتژی رقابتی و ساختار - تمرکز، پیچیدگی، رسمیت - (کلور-کورتز و همکاران، ۲۰۱۲)<sup>۶</sup>، مزیت رقابتی (فیلیپس و همکاران، ۲۰۰۲)<sup>۷</sup>، ساختار سازمانی، ساختار سرمایه، ریسک محیط و استراتژی شرکت (چائو و اولسن، ۲۰۰۷)، استراتژی رقابتی (گریگوس-سیمون و پالاکوس مارکیوز، ۲۰۰۴)<sup>۸</sup>، استراتژی و ساختار (تیر و همکاران، ۱۹۹۸)<sup>۹</sup>، استراتژی رقابتی و طرح سازمانی (حجازی و فتوحی، ۲۰۰۹) و بین ساختار سازمانی و موفقیت سازمانی (اولسن و همکاران، ۲۰۰۷) انجام شده است، اما نقش سرمایه‌های فکری بر عملکرد مالی برای پیاده‌سازی در هتل‌ها بدون بررسی باقی مانده است.

<sup>1</sup> Olsen

<sup>2</sup> Keong Choong

<sup>3</sup> Yeung

<sup>4</sup> Holverson & Revaz

<sup>5</sup> Jönsson & Devonish

<sup>6</sup> Claver-Cortés

<sup>7</sup> Phillips

<sup>8</sup> Garrigós-Simón & Palacios Marqués

<sup>9</sup> Teare

## مبانی نظری و پیشینه تحقیق

### سرمایه فکری و ارتقای عملکرد مالی

واژه سرمایه فکری اولین بار در سال ۱۹۶۹ توسط جان کنت گالبرایت<sup>۱</sup> اقتصاددان به منظور توضیح و تبیین شکاف مابین ارزش دفتری و ارزش بازاری شرکت‌ها مطرح گردید. اگر چه سرمایه فکری حوزه نسبتاً جدیدی برای مطالعه است، اما تحقیقات چن و همکاران در سال ۲۰۰۰ نشان داد که سرمایه فکری به محور گسترده‌ای از بحث‌های دانشگاهی-تحقیقاتی و به یک عنوان بسیار ارزشمند در تحقیقات تبدیل شده است (تووستیجا و تیولوگورووا، ۲۰۰۹)<sup>۲</sup>.

با پیشرفت سریع تکنولوژی برتر، به ویژه در زمینه‌های ارتباطات، کامپیوتر و مهندسی بیولوژی، از دهه ۷۰ الگوی رشد اقتصادی جهان به طور اساسی تغییر کرد و به دنبال آن، دانش به عنوان مهمترین سرمایه، جایگزین سرمایه‌های پولی و فیزیکی شد. جامعه آینده جامعه‌ای دانش محور است که در آن ذخیره و کاربرد دانش پایه رشد اقتصادی و انباشت سرمایه است. صنایع در چنین جامعه‌ای برای کسب مزیت رقابتی‌شان بر مدیریت دانش و یکپارچه‌سازی آن اتکاء می‌کنند نه بر عناصر محصولات صنعتی. این امر سبب گشته است که سرمایه فکری به یکی از مقولات مهم در حوزه تحقیق و عمل تبدیل شود. همچنین معمولاً شرکت‌ها با تغییر محیط‌های علمی مواجه می‌شوند و باید به میزان وسیعی معطوف به ایجاد دانش جدید گردند. در دنیای پیچیده و با تغییرات سریع کنونی، سازمان‌هایی موفق هستند که زودتر و سریعتر و بهتر از رقبای یاد بگیرند. چنانچه سازمان به این امر نائل گردد، از سایر سازمان‌های رقیب اثربخش‌تر و کارا تر خواهد شد. این روند بر اهمیت قابلیت یادگیری سازمانی و چگونگی خلق، مدیریت و ارزیابی سرمایه‌های فکری تأکید می‌کند (کوداما، ۲۰۰۵)<sup>۳</sup>. به طور کلی، سرمایه فکری شامل دارایی‌های دانشی است که می‌تواند سود ایجاد کند و رقابت را بهبود بخشد (اوبیدات و همکاران، ۲۰۲۱)<sup>۴</sup>. علاوه بر این، شامل قابلیت‌های فن‌آوری، مهارت‌ها و دانش حرفه‌ای است (لیو و همکاران، ۲۰۲۰)<sup>۵</sup>.

تحقیقات (بونتیس و سرنکو، ۲۰۰۹)<sup>۶</sup> نشان می‌دهد که سود یک سازمان عمدتاً از سرمایه انسانی ناشی می‌شود. یک شرکت که کارمندان قابل و مدیران باتجربه را استخدام می‌کند عملکرد بهتری خواهد داشت چرا که نیروی انسانی آن می‌تواند مهارت‌ها و قابلیت‌هایی را وارد کار کند. مدیران برجسته با دانش و با دید خوب به سازمان کمک می‌کنند که در شرایط بسیار دشوار به سرعت به بازار پاسخ دهد. به لطف مدیران، ممکن است سازمان‌ها در بازار پیشرو باشند، و سهم خود را از بازار افزایش دهند. به علاوه تحقیقات (هسو و فنگ، ۲۰۰۹)<sup>۷</sup> رابطه مثبت بین سرمایه انسانی و نوآوری را نشان می‌دهد که هرچه کیفیت کار کارمندان بالاتر باشد عملکرد سازمان بهتر خواهد بود (همان).

مطالعات (بونتیس و سرنکو، ۲۰۰۹) نشان می‌دهد که سرمایه ساختاری از کارمندان حمایت می‌کند و تولید سازمان را بهبود می‌بخشد، درحالی که هم‌زمان سفارش‌های تجاری محصول‌ها و کیفیت محصول‌ها را بهبود می‌بخشد. سازمانی دانش محور کارائی مدیریت اطلاعات را بهبود می‌بخشد و فرهنگ تقسیم کردن و ارتباط برقرار کردن را به وجود می‌آورد که بر ارتقای عملکرد سازمان تأثیر می‌گذارد. بررسی بونتیس و همکارانش بر سرمایه فکری و عملکرد سازمانی در مالزی نشان می‌دهد که سرمایه ساختاری تأثیر مثبتی بر عملکرد سازمان در خدمات می‌گذارد (بروکینگ، ۱۹۹۶).

<sup>1</sup> Galbraith, John Kenneth

<sup>2</sup> Tovstiga & Tulugurova

<sup>3</sup> Kodama

<sup>4</sup> Obeidat

<sup>5</sup> Liu

<sup>6</sup> Bontis & Serenko

<sup>7</sup> Hsu & Fang

سرمایه رابطه ای به ارتباط سازمان با سهامداران، مشتریان و فراهم‌کنندگان آن رجوع می‌کند. کوداما متوجه شد که سهام‌داران سازمان اغلب برای سازمان منابع مهمی فراهم می‌کنند، مشتریان میزانی از درآمد را فراهم می‌کنند، فراهم‌کنندگان مواد اولیه را فراهم می‌کنند و توزیع‌کنندگان کانال‌های فروش را فراهم می‌کنند به علاوه شرکای استراتژیک سازمان، برای بهبود عملکرد سازمانی مفید خواهند بود (پپارد و ریلاندر، ۲۰۰۱).<sup>۱</sup> بنابراین سازمان‌ها باید نیازهای سهام‌داران را درک و ارضاء کنند تا عملکرد سازمانی را ارتقاء بخشند.

مطالعات بونیتس و همکاران و اچ سو و فنگ نشان می‌دهد که موفقیت یک سازمان در دانش در توانایی‌های خلاق و تکنیک‌های آن نهفته است که می‌تواند مزایای رقابتی خلق کند. یادگیری سازمانی شامل توسعه و استفاده از اطلاعات جدید برای بهبود عملکرد سازمانی می‌شود. یادگیری سازمانی بر نوآوری تأثیر مثبتی می‌گذارد. یک سازمان که توانایی کسب دانش جدید و ادغام دانش جدید با شیوه‌های مختلف را دارد در زمینه نوآوری محصول و روندهای تولید به خوبی عمل می‌کند. به بیان دیگر هرچه توانایی یادگیری سازمانی بهتر باشد، توانایی نوآوری بهتر خواهد بود (بروکینگ، ۱۹۹۶؛ کوداما، ۲۰۰۵).

### سرمایه فکری، ارتقای عملکرد مالی و قابلیت یادگیری سازمانی

نوآوری دانش، عامل اصلی در خلق ارزش محصول و رشد اقتصادی در اقتصاد دانش محور است. نوآوری دانش به بهبود قابلیت یادگیری سازمانی وابسته است. بونیتس با جدیت بیان می‌کند که کارمندان کارآمد مهم‌ترین عامل برای یک سازمان در چنین اقتصادی هستند. مدیران، کارمندان خود را آموزش می‌دهند که کارمندان دانشی باشند، کیفیت کلی کار خود را بهبود بخشند و قابلیت یادگیری سازمانی را افزایش دهند (بروکینگ، ۱۹۹۶). تحقیقات اچ سو و فنگ نشان می‌دهد که یادگیری سازمانی به میزان تبادل و ادغام اطلاعات، اطلاعات و ایده‌های ابراز شده از سوی اعضای سازمان بستگی دارد. هرچه کیفیت کار کارمندان بالاتر دانش بیشتری برای بهبود قابلیت یادگیری خلق می‌شود (کوداما، ۲۰۰۵).

سیستم و روند حل مشکلات و خلق ارزش در سازمان به سرمایه ساختاری سازمان تعلق دارد. این سیستم‌ها و روندها شامل روند کلی سازمان، طرح ساختاری سازمان، و قابلیت استفاده از تکنولوژی اطلاعات، مدیریت تملکات فکری و ساختاری‌های سیستم اطلاعاتی است. (پپارد و ریلاندر، ۲۰۰۱) فناوری اطلاعات را به عنوان ابزاری برای کسب دانش خارجی در نظر می‌گیرند. فرهنگ سازمانی یک عنصر سرمایه ساختاری نیز ممکن است در توسعه توانایی یادگیری سازمانی مفید باشد (سنگ، ۱۹۹۰).<sup>۲</sup>

افرادی که روابط و ارتباطات بیشتری دارند ممکن است اطلاعات بیشتر و تخصیص منابع بهتری را سبب شوند. بونیتس ادعان دارد که کارمندانی با مهارت‌های ارتباطی بهتر و ارتباط بیشتر در بیرون از محیط کاری، فرصت‌های بیشتری برای دسترسی به منابع مختلف دارند. این ارتباط داشتن ممکن است قابلیت توسعه تکنولوژی سازمان را بهبود بخشد. حفظ و خلق سرمایه رابطه‌ای ثابت، نیازمند این است که سازمان روابط خوبی با سهام‌داران، مشتریان و فراهم‌کنندگان منابش به وجود آورد. روابط بهتر امکانات بیشتری فراهم می‌کند تا جایی که شرکای کاری تکنولوژی حرفه‌ای خود را با یکدیگر تقسیم می‌کنند. سازمان‌ها در میان مدت اطلاعات بیشتری از مشتریان خود برای بهبود قابلیت یادگیری سازمانی به دست می‌آورند.

از طرف دیگر، بعد از اجرای استراتژی، مدیران باید با اندازه‌گیری عملکرد شرکت، اثربخشی سازمان را بسنجند (تویتیمان و همکاران، ۲۰۱۲).<sup>۳</sup> مدیریت عملکرد کارکنان برای سازمان، دستاوردهای آشکار و پنهان بسیاری دارد؛ زیرا

<sup>1</sup> Peppard & Rylander

<sup>2</sup> Senge

<sup>3</sup> Tavitiyaman

اجرای صحیح آن موجب بهبود عملکرد کارکنان و در نتیجه، ارتقای بهره‌وری سازمان می‌گردد (مولائی‌نژاد و همکاران، ۲۰۲۱). عملکرد مجموعه رفتارها و فعالیت‌هایی است که افراد در ارتباط با شغل، از خود نشان می‌دهند. به عبارتی دیگر به میزان حصول و بازدهی که به موجب اشتغال فرد در شغلش حاصل می‌شود، عملکرد گویند. (سیدجوادی، ۲۰۲۱)، عوامل محیطی، عوامل سازمانی یا داخلی، عوامل شغلی و عوامل فردی را به عنوان عوامل مؤثر بر عملکرد معرفی می‌کند. عملکرد ممکن است از دیدگاه مشتری یا ذی‌نفع یا بر طبق مدت زمان ارزیابی، متفاوت باشد (توتیبیامان و همکاران، ۲۰۱۲). همچنین (دسلر، ۱۹۸۰)<sup>۱</sup> عواملی مانند رفتار فردی، انگیزه، تقویت مثبت، طراحی مجدد و غنی‌سازی شغلی، هدف‌گذاری و مدیریت مبتنی بر هدف، ساختار سازمان، ارتباط سازمانی و تصمیم‌گیری و تغییر و بهبود سازمانی در عملکرد مؤثر می‌داند. براساس نظر (ونکاترامان و رامانوجم، ۱۹۸۶)<sup>۲</sup> عملکرد شغلی می‌تواند با استفاده از شاخص‌های مالی، شاخص‌های عملیاتی (غیرمالی) یا هر دو سنجیده شود. رایبیز درباره متغیرهای اصلی که بر رفتار و عملکرد آنها اثر می‌گذارد عقیده دارد که عوامل و متغیرهای اثرگذار بر رفتار افراد پر تعداد و متنوعند که از این بین می‌توان به ساختار سازمانی و فناوری اشاره کرد. (ساینی، ۲۰۱۰)<sup>۳</sup> شاخص‌های عملکرد استفاده شده در صنعت هتلداری در مدت بیش از ۲۰ سال را خلاصه کرده و آنها را در سه دسته، عملیاتی (به عنوان مثال: اشغال<sup>۴</sup>، رضایت مشتری<sup>۵</sup> و گرایش کیفیت خدمات<sup>۶</sup>)، عملیاتی و مالی (به عنوان مثال: سود و حجم<sup>۷</sup>، سود و کیفیت خدمات<sup>۸</sup>، سود، حجم و رضایت مشتری) و عملکرد مالی (به عنوان مثال نسبت‌های مالی<sup>۹</sup>، قیمت‌های سهام<sup>۱۰</sup> و حاشیه‌های مالی<sup>۱۱</sup>) قرار داده است. بسیاری از محققان روی سنجش عملیاتی عملکرد به خصوص از نظر اشغال<sup>۱۲</sup>، قیمت و درآمد هر اتاق موجود، تاکید دارند (توتیبیامان و همکاران، ۲۰۱۲).

(هرسی و بلانچارد، ۱۹۹۶)<sup>۱۳</sup> عملکرد سازمانی را برآیند عواملی چون دانش که شامل زیرمجموعه فنی، اداری، انسانی و تیم‌ها می‌باشد؛ منابع غیر انسانی، مانند تجهیزات، کارگاه، محیط کار، فناوری و سرمایه؛ ساختار شامل سازمان، سیستم‌های مدیریت، سیستم‌های اطلاعات و انعطاف‌پذیری، موضع‌گیری راهبردی که شامل تجارت و بازارها، خط‌مشی اجتماعی، منابع انسانی و تغییر محیطی به شمار می‌آورد. (دونان و همکاران، ۲۰۰۴)<sup>۱۴</sup> بیان کردند که رفاه انگیزشی در کارگران خدماتی (به عنوان مثال: رضایتمندی و تعهد) اهمیت زیادی دارد و از این طریق کارگران به سازمان متعهد می‌شوند و رضایت شغلی، باعث بهبود عملکرد آنان می‌شود (توتیبیامان و همکاران، ۲۰۱۲). (مهدوی و حسینی‌ازان‌آخاری، ۲۰۰۸) عملکرد مالی را سود هر سهم و نسبت قیمت به سود هر سهم می‌داند. شاخص‌های مالی عملکرد مانند نرخ بازگشت سرمایه، فروش کل، سود قبل از مالیات، سود خالص و دارایی کل برای ارزیابی عملکرد شغلی استفاده می‌شود و شرکت‌ها را با سایر رقبا در آن صنعت مقایسه می‌کند (مهدوی و حسینی‌ازان‌آخاری، ۲۰۰۸).

<sup>1</sup> Dessler

<sup>2</sup> Venkatraman & Ramanujam

<sup>3</sup> Sainaghi

<sup>4</sup> occupancy

<sup>5</sup> customer satisfaction

<sup>6</sup> service quality orientation

<sup>7</sup> profit and volume

<sup>8</sup> profit and service quality

<sup>9</sup> financial ratios

<sup>10</sup> stock prices

<sup>11</sup> financial margins

<sup>12</sup> occupancy

<sup>13</sup> Hersey & Blanchard

<sup>14</sup> Donovan

(رهنورد، ۲۰۰۹) مدل ساختاری مبتنی بر چهار عامل را بر ارتقای عملکرد ارائه می‌دهد. در این مدل، بهبود سازمانی به عنوان اولین عامل اثرگذار در عملکرد سازمانی در بخش دولتی ایران شناخته شده است. ارزش همگانی، یادگیری سازمانی، و مدیریت کیفیت به عنوان دیگر عوامل مؤثر شناسایی شدند. اولین عامل که تحت عنوان «بهبود سازمانی» نام گذاری شده است، ارقام هشت‌گانه شراکت‌جویی، کاربرد فناوری‌های اطلاعات، تحلیل رقابتی، ارزیابی عملکرد، مدیریت منابع، رهبری تحول‌گرا، مقررات زدایی، و استقرار سیستم‌های اطلاعاتی را در بر می‌گیرد. عامل دوم یا «ارزش آفرینی همگانی» شامل ارقام شش‌گانه برآورده سازی انتظارات ذی‌نفعان، شفاف سازی، خط مشی عمومی هدایت‌کننده، پاسخ‌گویی، تمرکززدایی و ارزش‌های سازمانی برانگیزاننده است. عامل سوم، یادگیری سازمانی شامل ظرفیت مدیریت دانش، توانمندسازی، مشارکت‌جویی و جهت‌گیری استراتژیک است. بالاخره، عامل چهارم، مدیریت کیفیت ارقام مشتری‌گرایی، بهبود فرایندها، و نتیجه‌گرایی را پوشش می‌دهد (رهنورد، ۲۰۰۹). یافته‌های (شارما و یوپنجا، ۲۰۰۵)<sup>۱</sup> نشان می‌دهد که عملکرد مالی هتل به وسیله عوامل داخلی (آموزش کارکنان، سرمایه‌گذاری در تجهیزات، در دسترس بودن گزینه‌های تامین مالی) و عوامل خارجی (محیط سازمانی و سیستم استانداردسازی خدمات و محصول) تحت تأثیر قرار می‌گیرد. به علاوه رابطه‌ای مثبت و معنادار بین عملکرد و دارایی سازمانی<sup>۲</sup> (ساختار سازمانی و سیاست و مدیریت منابع انسانی) و دارایی اعتباری (شهرت)<sup>۳</sup> (اعتبار شرکت، اعتبار خدمات به مشتری، اعتبار محصول) شناسایی کردند. نتایج آنان نشان داد که عوامل، اندازه و قیمت پایین برای کرایه اتاق، هزینه بالای محصولات فروخته شده، کنترل بالای هزینه‌ها به صورت درصد فروش و سرمایه‌گذاری محدود در تکنولوژی و تجهیزات، روی عملکرد مالی هتل‌های کوچک در تانزانیا اثر دارند. عوامل دیگر شامل عدم تنوع و عدم کیفیت در محصولات و خدمات، فقدان دسترسی به سرمایه‌گذاری‌های جدید، نیاز به نوسازی، سرمایه‌کاری مورد نیاز، فقدان فرصت‌های آموزشی و تحصیلی رسمی برای کارکنان و موانعی در محیط سازمان برای دستیابی به مجوزها و تأییدیه‌های عملیاتی است (تویتییامان و همکاران، ۲۰۱۲). به عبارت دیگر، عوامل داخلی و خارجی اثرگذار بر عملکرد مالی متفاوت است و از عوامل سطح خرد در ناکارآمدی عملیاتی (به خاطر آموزش کارکنان، سرمایه‌گذاری روی تجهیزات و دسترسی به تأمین مالی) تا مسائل سطح کلان مانند محیط سازمانی و سیستم‌های استانداردسازی خدمات و محصولات را در برمی‌گیرند. عملکرد شرکت نیز با استفاده از متغیرهای استراتژیک مختلف (مانند اندازه، نوع مدیریت هتل و مزیت رقابتی) و استراتژی‌های کسب و کار (مانند تعهدات منابع<sup>۴</sup> و حیطة فعالیت‌ها<sup>۵</sup>) اندازه‌گیری می‌شود. (کلور-کورتز و همکاران، ۲۰۱۲)<sup>۶</sup> دریافتند که تفاوت چشمگیری در تعداد متغیرهای عملکرد در هتل‌های بزرگ مانند نرخ اشغال هر اتاق، تعداد تخت‌ها، و سود عملیاتی ناخالص<sup>۷</sup> وجود دارد. به علاوه هتل‌های زنجیره‌ای عملکردی بالاتر از هتل‌های مستقل دارند، زیرا آنها ظرفیت تجاری‌سازی<sup>۸</sup> بالاتر و شانس بهتر برای ارائه خدمات با کیفیت را دارند (تویتییامان و همکاران، ۲۰۱۲).

در مطالعه<sup>۹</sup> (تسه، ۱۹۹۱)<sup>۹</sup>، رستوران‌هایی با رسمیت و پیچیدگی زیاد و تمرکز کم، به طور متوسط، درصد بالاتری از بازگشت سرمایه<sup>۱۰</sup> و فروش را دارند (تویتییامان و همکاران، ۲۰۱۲). (جوگاراتنام و تسه، ۲۰۰۴)<sup>۱۱</sup> بیان کردند که عملکرد

<sup>1</sup> Sharma & Upneja

<sup>2</sup> Organizational assets

<sup>3</sup> Reputational assets

<sup>4</sup> Resource commitments

<sup>5</sup> The scope of activities

<sup>6</sup> Claver-Cortés

<sup>7</sup> Gross operating profit (GOP)

<sup>8</sup> commercialization capacity

<sup>9</sup> Tse

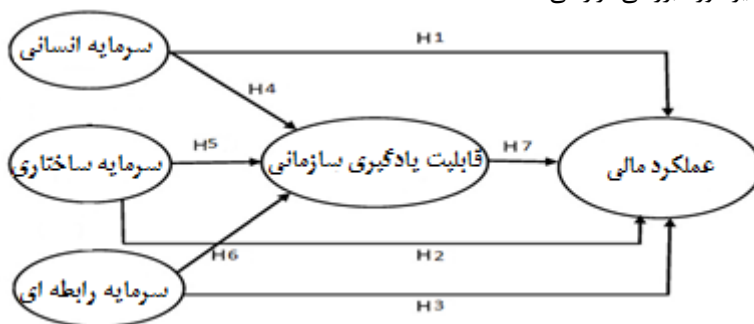
<sup>10</sup> Return on assets (ROA)

<sup>11</sup> Jogaratnam & Tse

مالی بالا از اشکال مختلف رفتار رقابتی در بین شرکت‌ها نشأت می‌گیرد. این اشکال رفتاری شامل جستجو مداوم برای یافتن و بهره‌برداری از محصولات جدید، شناسایی چشم‌انداز بازار، تمایل شدید به تفکر رو به جلو<sup>۱</sup> در جستجوی فرصت‌های بازار و پیش‌بینی دائمی نیازها و تغییرات آینده است و به عبارتی پیشگام بودن برای یافتن و معرفی محصولات و تکنولوژی‌های جدید است. در مقابل، هتل‌هایی با عملکرد مالی پایین، تمایل کمتری برای بروز گرایش‌های رقابتی و محافظه‌کاری<sup>۲</sup> کمتری در تصمیم‌گیری استراتژیک و اجرایی دارند (تویتیمیان و همکاران، ۲۰۱۲). در این تحقیق عملکرد را از بُعد مالی آن مورد بررسی قرار می‌دهیم.

### الگوی تحقیق و فرضیه‌ها

با توجه به پیشینه تحقیق شکل ۱ چهارچوب مفهومی تحقیق را نشان می‌دهد که بیانگر تأثیر سه بعد سرمایه فکری بر عملکرد مالی و نوآوری سازمانی و بر قابلیت یادگیری سازمانی است. در تحقیقات گذشته اغلب قابلیت یادگیری سازمانی را به عنوان نقش میانجی‌گر سازمان نادیده می‌گیرند. بنابراین این پژوهش این فاصله تحقیقاتی سازمانی را که آیا سرمایه فکری بر ارتقای عملکرد مالی از طریق نقش میانجی‌گر قابلیت یادگیری سازمانی تأثیر می‌گذارد یا خیر مورد بررسی قرار می‌دهد.



شکل ۱. چهارچوب نظری تحقیق.

فرضیه‌های تحقیق در چارچوب الگوی تحقیق عبارتند از:

- فرضیه ۱. سرمایه انسانی تأثیر مثبتی بر ارتقای عملکرد مالی هتل دارد.
- فرضیه ۲. سرمایه ساختاری تأثیر مثبتی بر ارتقای عملکرد مالی هتل دارد.
- فرضیه ۳. سرمایه رابطه‌ای تأثیر مثبتی بر ارتقای عملکرد مالی هتل دارد.
- فرضیه ۴. سرمایه انسانی تأثیر مثبتی بر قابلیت یادگیری سازمانی در صنعت هتلداری دارد.
- فرضیه ۵. سرمایه ساختاری تأثیر مثبتی بر قابلیت یادگیری سازمانی در صنعت هتلداری دارد.
- فرضیه ۶. سرمایه رابطه‌ای تأثیر مثبتی بر قابلیت یادگیری سازمانی در صنعت هتلداری دارد.
- فرضیه ۷. قابلیت یادگیری سازمانی تأثیر مثبتی بر ارتقای عملکرد مالی در صنعت هتلداری دارد.

1 Forward-thinking

2 Conservative

## روش‌شناسی تحقیق

تحقیق حاضر از آنجائی که تکمیل‌کننده تحقیقات قبلی است از حیث نوع، توسعه‌ای است. به علاوه، روش تحقیق در این پژوهش پیمایشی-تحلیلی با استفاده از ابزار پرسش‌نامه می‌باشد. بدین معنی که، در این تحقیق به توصیف و تحلیل تأثیر متغیرهای سرمایه فکری، و ارتقای عملکرد مالی در یک هتل زنجیره‌ای پرداخته می‌شود. جامعه آماری این تحقیق ۶۰ نفر از مدیران یک هتل زنجیره‌ای است. برای انجام این تحقیق نمونه‌ای با حجم ۵۱ نفر با استفاده از فرمول کوکران انتخاب شد. پاسخ‌گویان در این تحقیق در دامنه سنی ۳۰ تا ۵۰ سال (۷۴/۵ درصد) قرار داشتند، سابقه کار آنها بیش از ۲۰ سال بوده (۶۲/۷ درصد)، از لحاظ جنسیت ۳۹ نفر مرد (۷۶/۵ درصد) و ۱۲ نفر زن (۲۳/۵ درصد)، از نظر سطح تحصیلات ۲۳ نفر کارشناسی ارشد (۵۱/۱ درصد) ۱۳ نفر دارای مدرک کارشناسی (۲۵/۵ درصد) و از نظر سطح مدیریت ۳۵ نفر مدیران میانی (۶۸/۶ درصد) و ۱۳ نفر مدیر ستادی (۲۵/۵ درصد) بودند. ابزار مورد استفاده در این تحقیق پرسش‌نامه‌ای بر اساس طیف هفت‌تایی لیکرت می‌باشد که نحوه تخصیص سؤالات پرسش‌نامه‌ها به مؤلفه‌های مدل مفهومی تحقیق به شرح زیر می‌باشد (جدول ۱ و ۲).

جدول ۱. تخصیص سؤالات پرسش‌نامه‌ها به مؤلفه‌های مدل مفهومی تحقیق.

ردیف	ابعاد مدل	مؤلفه‌ها	سؤالات مربوطه	جمع
۱	سرمایه فکری	سرمایه انسانی	۹-۱	۲۷
		سرمایه ساختاری	۱۸-۹	
		سرمایه رابطه‌ای	۲۷-۱۹	
۲	قابلیت یادگیری سازمانی	خلق ایده	۲۸-۳۲	۱۱
		تعمیم	۳۲-۳۸	
۳	عملکرد مالی	رهبری	۱	۱۰
		چشم‌انداز	۲	
		سود	۳	
		رشد سود	۴	
		رشدخدمات	۵	
		بازدهی دارایی‌ها	۶	
		بازدهی خدمات	۷	
		پاسخ به رقابت	۸	
		راه‌اندازی خدمات جدید	۹	
		عملکرد کلی هتل	۱۰	

جدول ۲. تخصیص سؤالات سرمایه فکری به اجزای هر یک از مؤلفه‌های آن.

H1- H6-H7- H8	سطح شایستگی کارکنان	سرمایه انسانی
H3- H4	عملکرد کارکنان	
H5	رضایت کارکنان	
H2 - H9	سیستم‌های بهبود کارکنان	سرمایه ساختاری
S1-S3	بهبود فرآیند	
S2 - S6- S7	سیستم‌ها و ساختار	
S5 - S4	بهبود و بازسازی	

S8 - S9	تیم کاری	سرمایه رابطه‌ای
R4 - R5- R6	وفاداری مشتری	
R3- R7- R8	مشتری گرایی	
R2 - R9	بازارگرایی	
R1	اداره امور مشتریان	

قابلیت اعتماد یا پایایی یکی از ویژگی‌های فنی ابزار اندازه‌گیری است. مفهوم یاد شده به این امر سر و کار دارد که ابزار اندازه‌گیری در شرایط یکسان تا چه اندازه نتایج یکسانی به دست می‌دهد. در این تحقیق به منظور تعیین پایایی آزمون از روش آلفای کرونباخ استفاده گردیده است. این روش برای محاسبه همابستگی درونی ابزار اندازه‌گیری که خصیصه‌های مختلف را اندازه‌گیری می‌کند به کار می‌رود (حافظ‌نیا، ۲۰۰۶).

پس از جمع‌آوری کل پرسش‌نامه‌ها آزمون آلفای کرونباخ محاسبه شد تا از پایایی ابزار اندازه‌گیری اطمینان کامل داشته باشیم که پایایی پرسش‌نامه‌ها به تفکیک متغیرها به شرح ذیل می‌باشد:

جدول ۳. مقدار آلفای کرونباخ برای کل پرسش‌نامه و به تفکیک متغیرها

متغیر	تعداد نمونه	تعداد سوالات	آلفای کرونباخ.
کل پرسش‌نامه	۵۱	۴۸	۰.۹۹۶
سرمایه انسانی	۵۱	۹	۰.۹۸۸
سرمایه ساختاری	۵۱	۹	۰.۹۹۱
سرمایه رابطه‌ای	۵۱	۹	۰.۹۷۷
قابلیت یادگیری سازمانی	۵۱	۱۱	۰.۹۷۸
عملکرد مالی	۵۱	۱۰	۰.۹۶۳

مفهوم اعتبار یا روایی به این پرسش پاسخ می‌دهد که ابزار اندازه‌گیری تا چه حد خصیصه مورد نظر را می‌سنجد بدون آگاهی از اعتبار ابزار اندازه‌گیری نمی‌توان به دقت داده‌های حاصل از آن اطمینان داشت (حافظ‌نیا، ۲۰۰۶). اعتبار محتوای یک آزمون معمولاً توسط افرادی متخصص در موضوع مورد مطالعه تعیین می‌شود. اعتبار این پرسش‌نامه توسط اساتید راهنما و چند نفر از افراد مطلع مورد تأیید قرار گرفته است و از اعتبار لازم برخوردار می‌باشد.

### آزمون همبستگی فرضیه‌ها

برای تحلیل همبستگی فرضیه‌ها از ضریب پیرسون استفاده شده است. لذا در نتایج تحلیل‌ها هرگاه سطح معنی‌داری کمتر از ۵٪ بوده است این نتیجه حاصل شده است که بین متغیرها رابطه معناداری وجود دارد. چنانچه سطح معنی‌داری بزرگتر از ۵٪ باشد عدم وجود رابطه معنی‌دار بین متغیرهای مورد نظر را نشان می‌دهد.

جدول ۴. نتیجه آزمون همبستگی فرضیه‌ها.

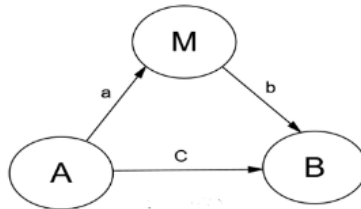
نام متغیرها	ضریب همبستگی	عدد معنی‌داری (sig)	$\alpha$ (مقدار خطا)	رابطه معنی‌دار
عملکرد مالی سرمایه انسانی	۰.۸۹۶	۰.۰۰۰	۰.۰۵	وجود دارد
عملکرد مالی سرمایه ساختاری	۰.۸۲۰	۰.۰۰۰	۰.۰۵	وجود دارد

نام متغیرها	ضریب همبستگی	عدد معنی داری (sig)	$\alpha$ (مقدار خطا)	رابطه معنی دار
عملکرد مالی سرمایه رابطه‌ای	۰.۷۶۰	۰.۰۰۰	۰.۰۵	وجود دارد
قابلیت یادگیری سازمانی سرمایه انسانی	۰.۶۹۰	۰.۰۰۰	۰.۰۵	وجود دارد
قابلیت یادگیری سازمانی سرمایه ساختاری	۰.۶۱۳	۰.۰۰۰	۰.۰۵	وجود دارد
قابلیت یادگیری سازمانی سرمایه رابطه‌ای	۰.۵۸۴	۰.۰۰۰	۰.۰۵	وجود دارد
عملکرد مالی قابلیت یادگیری سازمانی	۰.۷۱۰	۰.۰۰۰	۰.۰۵	وجود دارد

نتایج آزمون همبستگی فرضیه‌ها عنوان می‌کند که در سطح اطمینان ۰.۹۵ با توجه به این که سطح معنی داری کوچکتر از میزان خطاست می‌توان بیان کرد که رابطه معنی داری در تمام فرضیه‌ها تأیید می‌شود (مطابق جدول ۴).

### آزمون برازش

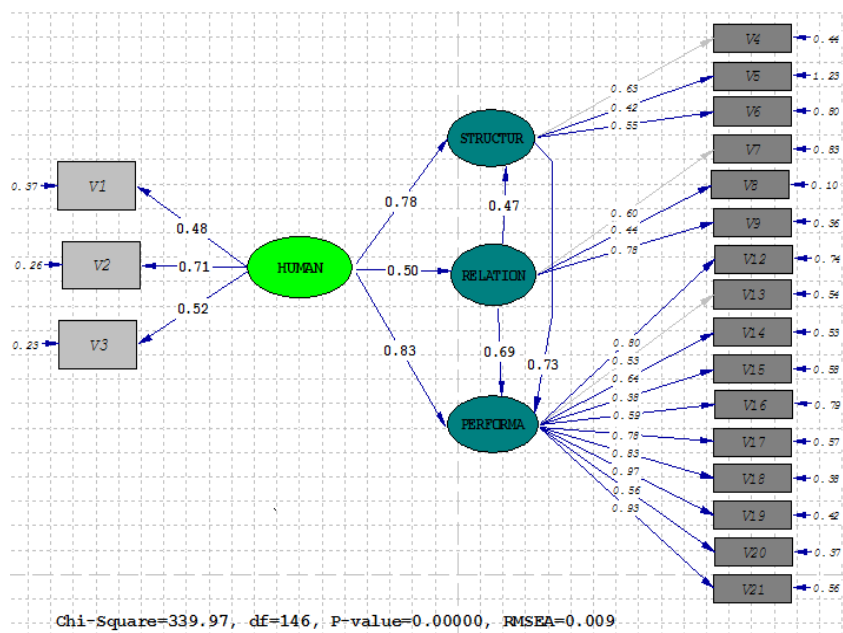
به منظور بررسی برازش کلی مدل مفهومی تحقیق و همچنین مشخص کردن نقش میانجی قابلیت یادگیری سازمانی در رابطه بین سرمایه‌های فکری و ارتقای عملکرد مالی از مدل‌سازی معادلات ساختاری توسط نرم افزار لیزرل استفاده شده است. برای تحلیل متغیر میانجی در مدل باید شکل مدل ساختاری پژوهش هم دارای مسیر مستقیم یعنی C و هم دارای مسیر غیر مستقیم یعنی  $a \times b$  باشد (M متغیر میانجی است) و باید بر همین اساس فرضیات تحقیق را بیان کرد.



شکل ۲. تحلیل متغیر میانجی.

در این پژوهش نیز فرضیات تحقیق بر همین اساس بیان گردیده و مورد سنجش قرار می‌گیرد. تکنیک مدل‌سازی ساختاری یکی از قدیمی‌ترین و مناسب‌ترین روش‌های تجزیه و تحلیل در تحقیقات علوم رفتاری، علوم اجتماعی و تجزیه و تحلیل چند متغیره است که ویژگی اصلی آن تجزیه و تحلیل هم‌زمان K متغیر مستقل و N متغیر وابسته است (حافظ‌نیا، ۲۰۰۶). به این منظور ابتدا رابطه مستقیم بین سرمایه‌های فکری و عملکرد مالی محاسبه و در ادامه با وارد کردن متغیر میانجی قابلیت یادگیری سازمانی به بررسی نقش این متغیر در رابطه بین سرمایه‌های فکری و عملکرد مالی پرداخته شده است.

۱- تأثیر سرمایه‌های فکری بر ارتقای عملکرد مالی بدون ورود متغیر میانجی



شکل ۳. تأثیر سرمایه‌های فکری بر ارتقای عملکرد مالی بدون ورود متغیر میانجی.

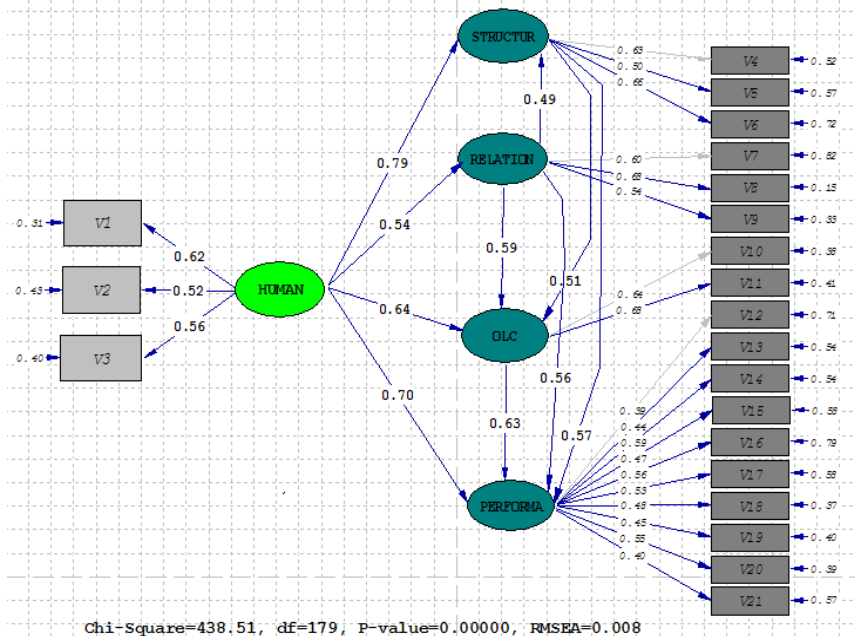
سؤال اساسی مطرح شده این است که آیا این مدل اندازه‌گیری، مدل اندازه‌گیری مناسبی برای بررسی تأثیر سرمایه‌های فکری بر ارتقای عملکرد مالی می‌باشد؟ برای پاسخ به این پرسش بایستی آماره  $\chi^2$  و سایر معیارهای مناسب بودن برازش مدل مورد بررسی قرار گیرد.

Goodness of Fit Index (GFI) = ۰.۹۲

Adjusted Goodness of Fit Index (AGFI) = ۰.۹۰

با نگاهی با نتایج خروجی لیزرل قسمت تخمین غیر استاندارد مدل متوجه می‌شویم که مدل اندازه‌گیری تأثیر سرمایه‌های فکری بر روی عملکرد مالی مدل مناسبی است چون که مقدار کای‌دو آن به درجه آزادی کوچکتر از ۳ می‌باشد و مقدار RMSEA آن کم بوده و مقدار GFI و AGFI بالای ۹۰ درصد است.

۲- تأثیر سرمایه‌های فکری بر ارتقای عملکرد مالی با در نظر گرفتن نقش میانجی قابلیت یادگیری سازمانی



شکل ۴. تأثیر سرمایه‌های فکری بر ارتقای عملکرد مالی با در نظر گرفتن نقش میانجی قابلیت یادگیری سازمانی.

سؤال اساسی مطرح شده این است که آیا این مدل اندازه‌گیری، مدل اندازه‌گیری مناسبی برای بررسی تأثیر سرمایه‌های فکری بر ارتقای عملکرد مالی با در نظر گرفتن نقش میانجی قابلیت یادگیری سازمانی می‌باشد؟ برای پاسخ به این پرسش بایستی آماره  $\chi^2$  و سایر معیارهای مناسب بودن برازش مدل مورد بررسی قرار گیرد.

Goodness of Fit Index (GFI) = ۰.۹۵

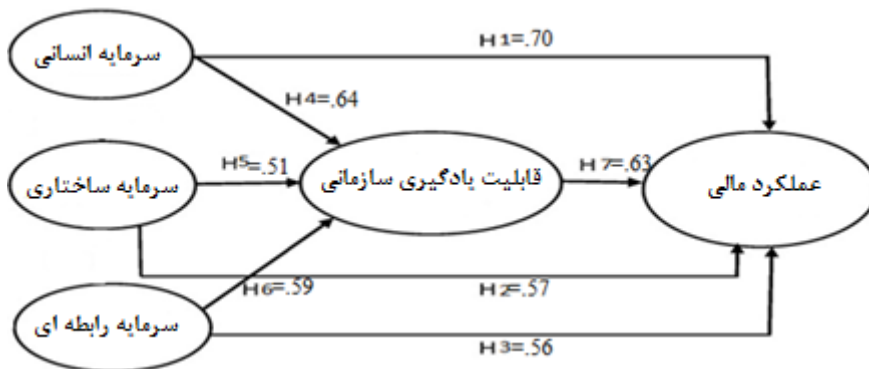
Adjusted Goodness of Fit Index (AGFI) = ۰.۹۲

با نگاهی با نتایج خروجی لیزرل قسمت تخمین غیر استاندارد مدل متوجه می‌شویم که مدل اندازه‌گیری تأثیر سرمایه‌های فکری بر روی عملکرد مالی با در نظر گرفتن نقش میانجی گر قابلیت یادگیری مدل مناسبی است چون که مقدار کای دو آن به درجه آزادی کوچکتر از ۳ می‌باشد و مقدار RMSEA آن کم بوده و مقدار GFI و AGFI بالای ۹۰ درصد است.

### نتیجه‌گیری

با توجه به مدل ارائه شده و با توجه به نتایج خروجی مدلسازی معادلات ساختاری و اثرات مستقیم و غیرمستقیم متغیرها بر یکدیگر با در نظر گرفتن نقش میانجی گر قابلیت یادگیری سازمانی می‌توان درجه اهمیت و تبیین هر یک از عوامل مرتبط با اجزای سرمایه فکری در صنعت هتلداری را مورد بررسی قرار داد که با توجه به مدل ارائه شده و مدل معادلات ساختاری میزان تأثیرگذاری هر یک از عوامل مرتبط با اجزای سرمایه‌های فکری به ترتیب به صورت زیر می‌باشد:

- ۱- سرمایه انسانی
- ۲- سرمایه ساختاری
- ۳- سرمایه رابطه‌ای



شکل ۵. چهارچوب نظری تحقیق با ضرایب بدست آمده.

در بین اجزای سرمایه فکری در شعب هتل زنجیره‌ای، سرمایه انسانی بیشترین نقش را در ارتقای عملکرد مالی هتل با در نظر گرفتن نقش میانجی‌گر قابلیت یادگیری سازمانی دارد و بعد از آن سرمایه ساختاری و سرمایه رابطه‌ای قرار دارند. موضوع اصلی سرمایه رابطه‌ای، دانش موجود در کانال‌های بازاریابی و روابط با مشتریان است. سرمایه رابطه‌ای نشان دهنده توانایی بالقوه یک سازمان به دلیل عوامل نامشهود بیرونی‌اش است. به طور کلی، سرمایه رابطه‌ای، که به منزله یک پل و واسطه در فرایند سرمایه فکری عمل می‌کند، عامل تعیین کننده اصلی در تبدیل سرمایه فکری به ارزش بازاری و در نتیجه، عملکرد کسب و کار سازمان است. بدون سرمایه رابطه‌ای ارزش بازاری یا عملکرد کسب و کار سازمان نمی‌تواند محقق شوند.

در مقایسه تأثیر مؤلفه‌های سرمایه فکری بر ارتقای عملکرد مالی بدون ورود متغیر میانجی‌گر با تأثیر آنها بر ارتقای عملکرد مالی با در نظر گرفتن تأثیر متغیر میانجی‌گر قابلیت یادگیری سازمانی در می‌یابیم که تأثیر مستقیم سرمایه انسانی بر ارتقای عملکرد مالی با ورود متغیر میانجی‌گر قابلیت یادگیری سازمانی کاهش می‌یابد، سرمایه انسانی بر قابلیت یادگیری سازمانی مؤثر می‌باشد همچنین قابلیت یادگیری سازمانی بر ارتقای عملکرد مالی تأثیر دارد، می‌توان نتیجه گرفت که تأثیری که سرمایه انسانی بر ارتقای عملکرد مالی دارد ناشی از قابلیت یادگیری سازمانی نیز می‌باشد چرا که با ورود این متغیر میزان این تأثیر تغییر (کاهش) یافته است. این نتیجه نشان می‌دهد که سرمایه انسانی از طریق قابلیت یادگیری سازمانی بر ارتقای عملکرد مالی تأثیر می‌گذارد.

به طریق مشابه تأثیر مستقیم سرمایه ساختاری بر ارتقای عملکرد مالی با ورود متغیر میانجی‌گر قابلیت یادگیری سازمانی کاهش می‌یابد، سرمایه ساختاری بر قابلیت یادگیری سازمانی مؤثر می‌باشد همچنین قابلیت یادگیری سازمانی بر ارتقای عملکرد مالی تأثیر دارد، می‌توان نتیجه گرفت که تأثیری که سرمایه ساختاری بر ارتقای عملکرد مالی دارد ناشی از قابلیت یادگیری سازمانی نیز می‌باشد چرا که با ورود این متغیر میزان این تأثیر تغییر (کاهش) یافته است. این نتیجه نشان می‌دهد که سرمایه ساختاری از طریق قابلیت یادگیری سازمانی بر ارتقای عملکرد مالی تأثیر می‌گذارد.

همچنین تأثیر مستقیم سرمایه رابطه‌ای بر ارتقای عملکرد مالی با ورود متغیر میانجی‌گر قابلیت یادگیری سازمانی کاهش می‌یابد، سرمایه رابطه‌ای بر قابلیت یادگیری سازمانی مؤثر می‌باشد همچنین قابلیت یادگیری سازمانی بر ارتقای

عملکرد مالی تأثیر دارد، می‌توان نتیجه گرفت که تأثیری که سرمایه رابطه‌ای بر ارتقای عملکرد مالی دارد ناشی از قابلیت یادگیری سازمانی نیز می‌باشد چرا که با ورود این متغیر میزان این تأثیر تغییر (کاهش) یافته است. این نتیجه نشان می‌دهد که سرمایه ساختاری از طریق قابلیت یادگیری سازمانی بر ارتقای عملکرد مالی تأثیر می‌گذارد.

#### جدول ۵. میزان تأثیر عوامل سرمایه فکری بر عملکرد مالی با توجه به مدل معادلات ساختاری.

مؤلفه‌های سرمایه فکری	بدون تأثیر نقش قابلیت یادگیری سازمانی	با تأثیر نقش قابلیت یادگیری سازمانی
سرمایه انسانی	۰.۸۳	۰.۷۰
سرمایه ساختاری	۰.۷۳	۰.۵۷
سرمایه رابطه‌ای	۰.۶۹	۰.۵۶

یافته‌های این تحقیق با نتایج تحقیقاتی چون (بونتیس و سرنکو، ۲۰۰۹)، (چن و همکاران، ۲۰۰۴)<sup>۱</sup> و (هسو و فنگ، ۲۰۰۹) قرابت و همخوانی دارد. به طوری که میزان تأثیر به دست آمده سرمایه فکری بر عملکرد مالی تحقیق حاضر از میزان تأثیر تحقیقات ذکر شده بیشتر است. همچنین از نظر توانمندسازی نیروی انسانی و تأثیر آن بر عملکرد با تحقیق (قنبری و همکاران، ۲۰۲۰) همخوانی دارد.

با توجه به نتایج این پژوهش مدیران باید در مورد اندیشه جدید و تنوع در رفتار و دانش از خود واکنش نشان دهند و به طور مداوم در راستای درک و بهبود ارتباط تلاش کنند تا فرصتی برای توسعه قابلیت‌ها و منابع سازمانی فراهم شود و نهایتاً سبب بهبود عملکرد مالی شود. لذا به منظور تقویت سرمایه‌های فکری و روابط فی مابین آنها و تأثیرگذاری آنها بر عملکرد مالی هتل با در نظر گرفتن نقش میانجی‌گری قابلیت‌های یادگیری سازمانی، می‌توان به ترتیب اولویت پیشنهادها ذیل را مورد توجه قرار داد.

برای تقویت هر یک از اجزای سرمایه انسانی پیشنهادهای زیر ارائه می‌شود:

- اندازه‌گیری مستمر سطح شایستگی کارکنان و استفاده از برنامه‌های بهبود کارکنان (مانند آموزش کارکنان)
- تشویق کارکنان برای یادگیری از یکدیگر و کسب شایستگی‌های لازم.
- اندازه‌گیری مستمر رضایت شغلی کارکنان در بازه‌های زمانی و تجزیه و تحلیل این اطلاعات
- اتخاذ تصمیماتی بر اساس نتایج حاصله از تجزیه و تحلیل این اطلاعات برای رفع موانع دستیابی به رضایت شغلی
- تجزیه و تحلیل اطلاعات حاصل از اندازه‌گیری عملکرد و مقایسه آن با استانداردهای عملکردی و انجام اقدامات مقتضی از قبیل تشویق و تنبیه.
- دادن بازخورهای لازم به کارکنان در خصوص عملکرد و نیازهای آموزشی آنان و حمایت کارکنان در جهت بهبود عملکرد.
- حمایت از کار گروهی کارکنان.
- کمک به کارکنانی با سطح عملکرد پایین از طریق ارتقای سطح مهارت و رفع موانع آموزشی آنان.
- برای تقویت هر یک از اجزای سرمایه ساختاری پیشنهادهای زیر ارائه می‌شود:
- آموزش تیم کاری و تکنیک‌های مربوط به آن در تمامی سطوح سازمانی.
- ایجاد یک ساختار مناسب برای حمایت از کار تیمی.
- قدردانی و پاداش دهی به فعالیت‌های تیمی و استفاده از معیارهای عملکردی تیمی.
- تأکید بر مدیریت مبتنی بر همکاری و مشارکت اعضا در اتخاذ تصمیمات تیمی.

<sup>1</sup> Chen

- شناسایی آن دسته از فرایندهای کلیدی که دارای بیشترین ارزش برای مشتریان می باشد.
- مستند سازی فرایندهای مذکور و شناسایی و به کارگیری بهترین تجربیات رقبای داخلی و خارجی.
- استفاده از ساختار پیشرفته و مدرن مثل ساختارهای تیمی و پروژه‌ای و...در قسمت‌های مختلف سازمان.
- استفاده از سیستم‌های اطلاعاتی که دست‌یابی به اطلاعات را ساده می‌سازد.
- اختصاص بودجه و زمان بیشتر (و در حقیقت توجه بیشتر) به امر تحقیق و توسعه کاربردی و همکاری و تعامل نزدیک با مراجع و محافل علمی و استفاده از تجربیات برتر رقبای داخلی و خارجی.
- استفاده از سیستم پیشنهادی در داخل سازمان برای دریافت نظرات کارکنان و در خارج برای دریافت نظرات مشتریان.

### سرمایه رابطه‌ای

- برای تقویت هر یک از اجزای سرمایه رابطه‌ای پیشنهادهای زیر ارائه می شود:
  - آموزش رفتار مشتری مداری مناسب به کارکنانی که ارتباط مستقیمی با مشتریان دارند.
  - شناسایی نیازهای مشتریان.
  - داشتن ارتباط با مشتریان و استفاده از نظرات آنها در نحوه طراحی و ارائه خدمات جدید.
  - اتوماسیون و خودکار سازی برخی از امور مشتریان.
  - استفاده از هتلداری الکترونیک.
  - ایجاد سیستم شکایات و پیشنهادها.
  - تجزیه و تحلیل نظرات مشتریان و انجام اقداماتی بر اساس این یافته‌ها.
  - ایجاد فضا و جو هدفمند و بازارگرا در کل سازمان (بازاریابی داخلی).
  - استفاده از تبلیغات وسیع و استفاده از ابزارهای تکنولوژیکی از قبیل: سرویس پیام کوتاه.
- مستند به تحلیل‌های انجام شده و نتایج حاصل از آن، موارد زیر به منظور انجام پژوهش‌های آتی در ارتباط با پژوهش حاضر ارائه می‌شود: ۱. بررسی مسائل و مشکلات مربوط به ارتقای و تقویت اجزای سرمایه فکری در شرکت‌ها، ۲. شناسایی و ارزیابی شرکت‌ها و بخش‌های مختلف صنعت توسط ارزش خلق شده به کمک سرمایه فکری.

### References

- Barney, J. (1991). Firm Resources and Sustained Competitive Advantage. *Journal of Management*, 17(1), 99-120. <https://doi.org/10.1177/014920639101700108>
- Bontis, N., & Serenko, A. (2009). A causal model of human capital antecedents and consequents in the financial services industry. *Journal of Intellectual Capital*, 10(1), 53-69. <https://doi.org/10.1108/14691930910922897>
- Brooking, A. (1996). *Intellectual Capital: Core Assets for the Third Millenium Enterprise*. Thomson Business Press. <https://www.amazon.com/Intellectual-Capital-asset-third-millennium/dp/1861524080>
- Chang, S-C., Chen, S-S., & Lai, J-H. (2008). The effect of alliance experience and intellectual capital on the value creation of international strategic alliances. *Omega*, 36(2), 298-316. <https://doi.org/10.1016/j.omega.2006.06.010>
- Chang, S-L. (2007). *Valuing intellectual capital and firms' performance: Modifying Value Added Intellectual Coefficient (VAIC (TM)) in Taiwan IT industry* [Doctoral, Golden Gate University]. San Francisco, California. <https://search.worldcat.org/title/262478164>

- Chathoth, P. K., & Olsen, M. D. (2007). The effect of environment risk, corporate strategy, and capital structure on firm performance: An empirical investigation of restaurant firms. *International Journal of Hospitality Management*, 26(3), 502-516. <https://doi.org/10.1016/j.ijhm.2006.03.007>
- Chen, J., Zhu, Z., & Yuan Xie, H. (2004). Measuring intellectual capital: a new model and empirical study. *Journal of Intellectual Capital*, 5(1), 195-212. <https://doi.org/10.1108/14691930410513003>
- Claver-Cortés, E., Pertusa-Ortega, E. M., & Molina-Azorín, J. F. (2012). Characteristics of organizational structure relating to hybrid competitive strategy: Implications for performance. *Journal of Business Research*, 65(7), 993-1002. <https://doi.org/10.1016/j.jbusres.2011.04.012>
- Dessler, G. (1980). *Human behavior: Improving performance at work*. Reston Publishing Company. <https://www.amazon.com/Human-Behavior-Improving-Performance-Work/dp/0835929949>
- Donavan, D. T., Brown, T. J., & Mowen, J. C. (2004). Internal Benefits of Service-Worker Customer Orientation: Job Satisfaction, Commitment, and Organizational Citizenship Behaviors. *Journal of Marketing*, 68(1), 128-146. <https://doi.org/10.1509/jmkg.68.1.128.24034>
- Enz, C. A. (2008). Creating a Competitive Advantage by Building Resource Capability: The Case of Outback Steakhouse Korea. *Cornell Hospitality Quarterly*, 49(1), 73-78. <https://doi.org/10.1177/1938965507311648>
- Farhanghi, A. A., Abbaspour, A., & Ghassemi, R. A. (2013). The Effect of Information Technology on Organizational Structure and Firm Performance: An Analysis of Consultant Engineers Firms (CEF) in Iran. *Procedia - Social and Behavioral Sciences*, 81, 644-649. <https://doi.org/10.1016/j.sbspro.2013.06.490>
- Garrigós-Simón, F. J., & Palacios Marqués, D. (2004). Competitive Strategies and Firm Performance. *Management Research: Journal of the Iberoamerican Academy of Management*, 2(3), 251-269. <https://doi.org/10.1108/15365430480000513>
- Ghanbari, H., Ebrahimi Sarv Oliya, M. H., Amiri, M., Bolo, G., & Ghorbanizadeh, V. (2020). Identifying the factors and indicators for evaluating the performance of the Technical and Vocational Education Organization of the country. *Karafan Quarterly Scientific Journal*, 17(3), 13-28. <https://doi.org/10.48301/kssa.2020.125540>
- Hafeznia, M. R. (2006). *An Introduction to the Research Method in Humanities* (G. Sarmad, Ed. 12 ed.). Samt. <https://www.gisoom.com/book/1383445>
- Haldorai, K., Kim, W. G., & Garcia, R. L. F. (2022). Top management green commitment and green intellectual capital as enablers of hotel environmental performance: The mediating role of green human resource management. *Tourism Management*, 88, 104431. <https://doi.org/10.1016/j.tourman.2021.104431>
- Hejazi, R., & Fotohi, N. (2009). Investigating the simultaneous relationship between the organization's competitive strategy, organizational plan and management accounting system with the organization's performance: the contingency approach in the chemical and pharmaceutical industries and motor vehicles and automobiles. *Financial Accounting and Auditing Research*, 1(1), 17-32. [https://faar.ctb.iau.ir/article\\_511174.html?lang=en](https://faar.ctb.iau.ir/article_511174.html?lang=en)
- Hersey, P., & Blanchard, K. H. (1996). *Managing organizational behavior: using human resources* (Q. Kabiri, Trans.; 5 ed.). Academic Jihad of Isfahan Industrial Unit. <https://www.gisoom.com/book/1113561>

- Holverson, S., & Revaz, F. (2006). Perceptions of European independent hoteliers: hard and soft branding choices. *International Journal of Contemporary Hospitality Management*, 18(5), 398-413. <https://doi.org/10.1108/09596110610673538>
- Hsu, Y-H., & Fang, W. (2009). Intellectual capital and new product development performance: The mediating role of organizational learning capability. *Technological Forecasting and Social Change*, 76(5), 664-677. <https://doi.org/10.1016/j.techfore.2008.03.012>
- Jogaratham, G., & Tse, E. C-Y. (2004). The Entrepreneurial Approach to Hotel Operation: Evidence from the Asia-Pacific Hotel Industry. *Cornell Hotel and Restaurant Administration Quarterly*, 45(3), 248-259. <https://doi.org/10.1177/0010880404266192>
- Jönsson, C., & Devonish, D. (2009). An exploratory study of competitive strategies among hotels in a small developing Caribbean state. *International Journal of Contemporary Hospitality Management*, 21(4), 491-500. <https://doi.org/10.1108/09596110910955721>
- Keong Choong, K. (2008). Intellectual capital: definitions, categorization and reporting models. *Journal of Intellectual Capital*, 9(4), 609-638. <https://doi.org/10.1108/14691930810913186>
- Kodama, M. (2005). Knowledge creation through networked strategic communities: Case studies on new product development in Japanese companies. *Long Range Planning*, 38(1), 27-49. <https://doi.org/10.1016/j.lrp.2004.11.011>
- Liu, C-H., Gan, B., Luo, B. N., & Zhang, Y. (2020). Clarifying the effect of organization learning on service innovation: the mediating role of intellectual capital. *The International Journal of Human Resource Management*, 31(10), 1207-1234. <https://doi.org/10.1080/09585192.2017.1396550>
- Mahdavi, G., & Hosseini Azan Akhari, S. M. (2008). What is the Best Measure for the Financial Performance Evaluation? *Economics Research*, 8(31), 121-146. [https://joer.atu.ac.ir/article\\_3023.html?lang=en](https://joer.atu.ac.ir/article_3023.html?lang=en)
- Molaeinejad, A., Majedi, N., & Nobakht Ramezani, Z. (2021). Evaluating the Performance of Physical Education Departments of Higher Education Institutions Based on Hierarchical Analysis (AHP) and Structural Equation Modeling (SEM) - Case Study: Technical and Vocational University. *Karafan Quarterly Scientific Journal*, 18(2), 211-227. <https://doi.org/10.48301/kssa.2021.131717>
- Obeidat, U., Obeidat, B., Alrowwad, A., Alshurideh, M., Masadeh, R., & Abuhashesh, M. (2021). The effect of intellectual capital on competitive advantage: The mediating role of innovation. *Management Science Letters*, 11(4), 1331-1344. <https://doi.org/10.5267/j.msl.2020.11.006>
- Olsen, M. D., West, J. J., & Ching-Yick, T. (2007). *Strategic management in the hospitality industry* (3 ed.). John Wiley and Sons. <https://www.amazon.com/Strategic-Management-Hospitality-Industry-3rd/dp/0131196626>
- Peppard, J., & Rylander, A. (2001). Leveraging intellectual capital at APiON. *Journal of Intellectual Capital*, 2(3), 225-235. <https://doi.org/10.1108/14691930110399978>
- Phillips, P. A., Davies, F., & Moutinho, L. (2002). Assessing the Impact of Market-Focused and Price-Based Strategies on Performance: A Neural Network Typology. *Journal of Market-Focused Management*, 5(3), 219-238. <https://doi.org/10.1023/A:1022942806776>
- Rahnavard, F. (2009). Affective Factors on Performance enhance in the Public Sector Organizations of Iran. *Journal of Humanities and Social Sciences*, 8(4), 77-100. <https://www.sid.ir/paper/409459/en>

- Rastegar, A., & Jafariyan, Y. (2013, December 26). *The role of competitive strategies on business performance: with emphasis on knowledge management strategies* International Conference on Managing Challenges and Solutions, Shiraz, Fars, Iran. <https://civilic.a.com/doc/260524/>
- Sainaghi, R. (2010). Hotel performance: state of the art. *International Journal of Contemporary Hospitality Management*, 22(7), 920-952. <https://doi.org/10.1108/09596111011066617>
- Senge, P. M. (1990). *The fifth discipline: The art and practice of the learning organization*. Doubleday/Currency. [https://books.google.com/books/about/The\\_Fifth\\_Discipline.html?id=bVZqAAAAMAAJ](https://books.google.com/books/about/The_Fifth_Discipline.html?id=bVZqAAAAMAAJ)
- Seyedjavadin, S. (2021). *Human resource management and employee affairs* (10 ed.). Nagh Danesh. <https://www.gisoom.com/book/11787767/>
- Sharma, A., & Upneja, A. (2005). Factors influencing financial performance of small hotels in Tanzania. *International Journal of Contemporary Hospitality Management*, 17(6), 504-515. <https://doi.org/10.1108/095961105110510612149>
- Tavitiyaman, P., Qiu Zhang, H., & Qu, H. (2012). The effect of competitive strategies and organizational structure on hotel performance. *International Journal of Contemporary Hospitality Management*, 24(1), 140-159. <https://doi.org/10.1108/09596111211197845>
- Teare, R. E., Costa, J., & Eccles, G. (1998). Relating strategy, structure and performance. *Journal of Workplace Learning*, 10(2), 58-75. <https://doi.org/10.1108/13665629810209048>
- Tovstiga, G., & Tulugurova, E. (2009). Intellectual capital practices: a four-region comparative study. *Journal of Intellectual Capital*, 10(1), 70-80. <https://doi.org/10.1108/14691930910922905>
- Tse, E. C-Y. (1991). An empirical analysis of organizational structure and financial performance in the restaurant industry. *International Journal of Hospitality Management*, 10(1), 59-72. [https://doi.org/10.1016/0278-4319\(91\)90007-5](https://doi.org/10.1016/0278-4319(91)90007-5)
- Venkatraman, N., & Ramanujam, V. (1986). Measurement of Business Performance in Strategy Research: A Comparison of Approaches. *Academy of Management Review*, 11(4), 801-814. <https://doi.org/10.5465/amr.1986.4283976>
- Yeung, A. K., Ulrich, D. O., Nason, S. W., & Glinow, M. A. V. (1999). *Organizational Learning Capability: Generating and Generalizing Ideas with Impact*. Oxford University Press. <https://www.amazon.com/Organizational-Learning-Capability-Generating-Generalizing/dp/0195102045>