



A New High Step-up DC-DC Converter with Soft Switching and High Efficiency

Mahmood Vesali^{1*}, Alireza Abdellahi Khorasgani², Hosein Ranjbar³, Mostafa Rabiei⁴

¹PhD, Department of Electrical Engineering, Technical and Vocational University (TVU), Tehran, Iran.

²PhD Student, Department of Electrical Engineering, Technical and Vocational University (TVU), Tehran, Iran.

^{3,4}M.Sc, Department of Electrical Engineering, Technical and Vocational University (TVU), Tehran, Iran.

ARTICLE INFO

Article Type:

Original Research

Received: 06.11.2022

Revised: 07.25.2022

Accepted: 10.25.2022

Keyword:

DC-DC Converter

High Step-up

Efficiency

Zero Current Switching (ZCS)

Zero Voltage Switching (ZVS)

*Corresponding Author:

Mahmood Vesali

Email: mvesali@tvu.ac.ir

ABSTRACT

This paper presents a high step-up DC-DC converter. The converter had a simple structure and without adding an auxiliary switch, soft switching condition was provided in the converter. Due to the fact that a switch was not added to the converter, there was no need to design a new control circuit for this converter and the basic control circuit structure was suitable for this converter. In the proposed converter, with the minimum number of auxiliary elements soft switching condition provided reduced losses and increased efficiency in addition to having a simple structure. Soft switching condition was provided under zero current switching (ZCS) when the switch was turned on and under zero voltage switching (ZVS) when the switch was turned off. The voltage stress on the switch was at a lower level than the output voltage of the converter which the switch can use with low voltage. In addition, not much current stress was imposed on the converter, which did not require a very high current switch. The proposed converter was completely analyzed and in order to prove the theoretical analysis, the converter was simulated at a power of 500 watts and full load, the efficiency obtained was approximately 97%.



EXTENDED ABSTRACT

Introduction

Today, high step-up converters (with high voltage gain) have found wide application in energy production systems. Systems such as photovoltaic, fuel cell or hybrid systems the output voltage of which is low and there is a need to increase the voltage level to an acceptable value for the inverters to convert to city electricity voltage. Therefore, the use of these converters has become very widespread. If there is no need for isolation between the input and output, the non-isolated type is used due to its simple structure and design. The basic boost converter cannot have high duty cycle due to the losses of the converter inductor. Therefore, in order to have a high voltage gain and to convert voltages to high level, the limitation of the duty cycle becomes a problem, and a boost converter cannot be used. For this reason, the design of high step-up converters has expanded greatly. These converters are based on boost converter that greatly increase the output voltage level at a lower duty cycle by various elements such as coupled inductors and capacitors. In addition, from the perspective of efficiency and problems of sudden changes in switch voltage and current, there is a need to create soft switching condition in converters. Thus, at moments of turning on and off the switch, it controls the voltage and current so that they do not change suddenly and slowly reach to zero level and then change the state of the switch.

Methodology

The structure of the proposed converter is shown in Figure 1. The converter was a combination of a boost converter structure with coupled inductors with a series capacitor in the path to increase the voltage gain, as well as an output voltage leveling circuit, which increased the voltage gain by the coupled inductors L_1 , L_2 and L_3 and C , so that the ratio of output to input voltage was high at low duty cycle. Auxiliary elements L_r , C_r , D_1 and D_2 were placed in order to create soft switching conditions. The important relationships of the proposed converter design are shown below:

$$C_r > C_{rmin} = \frac{I_s t_r}{2V_s} = \frac{L_m t_r}{2(V_1)} \quad (1)$$

$$L_r > L_{min} = \frac{V_s t_r}{I_s} = \frac{(V_1) t_r}{I_{Lm}} \quad (2)$$

$$\frac{V_o}{V_{in}} = \frac{1 + nD + m(1 - D)}{(1 - D)^2} \quad (3)$$

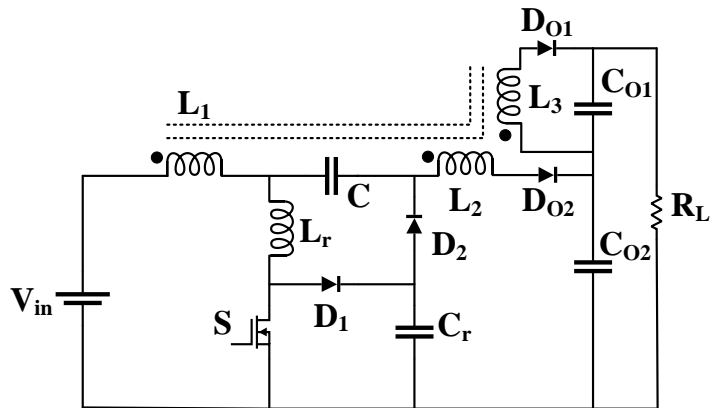


Figure 1. Structure of the proposed converter.

Results and discussion

Simulation results

The converter was simulated at 24 V input voltage, because in an application system, input voltages are usually in this range. Furthermore, according to the gain value, the output voltage was obtained at about 410 volts, which is a suitable option for power generation applications for the input of a three-phase inverter. The simulation was carried out in PSPICE software and the results are presented in Figures 2 and 3. Figure 2 is related to the voltage and current of the switch, which is given separately and also in one diagram. It is obvious that in this diagram, at the moment of turning on the switch, the current increased with a slope and did not change suddenly, which shows that the soft switching condition under zero current was achieved for the switch. At turning off the switch, the voltage did not increase suddenly and reached maximum value with the slope, creating soft switching condition for turning off switch. During the time when the switch is turned off, minor fluctuations occurred on the switch, and these fluctuations were caused by the parasitic capacitor on the switch, which is usually not seen in the experimental prototype. By placing the ideal elements, accurate simulation shapes were obtained and these fluctuations were not present. However, in order to fully prove the theoretical results and the complete similarity of the simulation results with the experimental example, simulations with real elements and detailed practical specifications were carried out, the results of which were similar to the experimental prototype.

Figure 3 concerns the current of the converter diodes. Since diode current is more important in converters and soft switching conditions under zero current are particularly important when diodes are turned off, the form of diode currents was provided. Due to the problem of reverse recovery of diodes at the time of shutdown, if the conditions of shutdown under zero current were established for the diodes, the current of the diodes did not suddenly become zero and slowly reached zero and turned off. Thus, it can be concluded that the problem of reverse recovery in diodes was solved. This point is clear in the results

of Figure 3 where all the converter diodes had a slow change of current when they were turned off and did not have a sudden change of current.

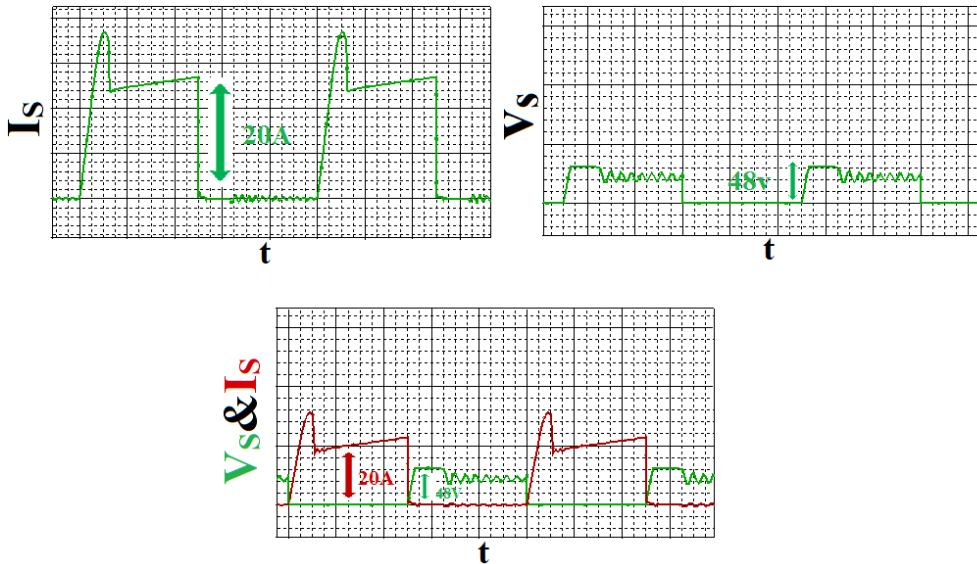


Figure 2. Simulation results of the voltage and current of the switch.

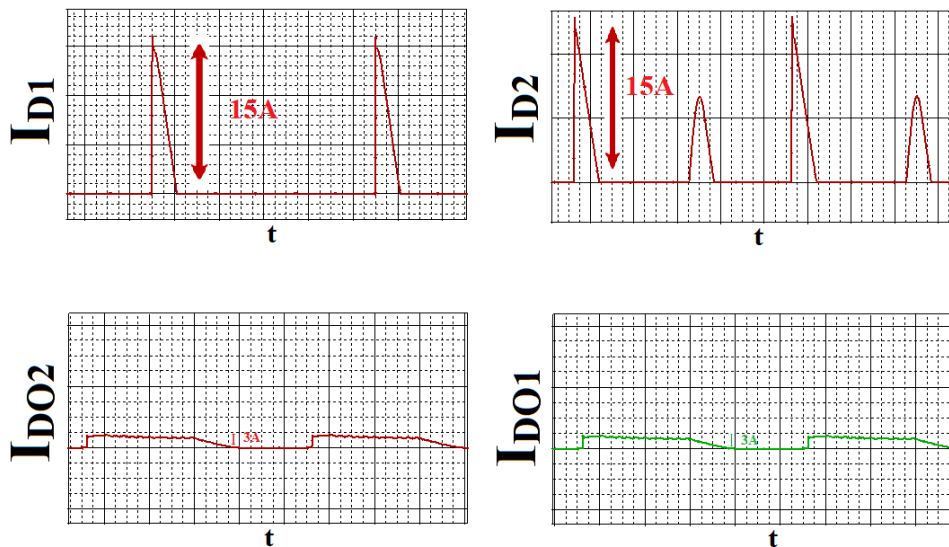


Figure 3. Simulation results of the current of the diodes.

Conclusion

A new high step-up DC-DC converter is presented in this paper. The proposed converter provided soft switching conditions for turning on and off the switch, which led to a

reduction of switching losses and an increase in the efficiency. The proposed converter diodes were turned off under zero current switching condition, which in addition to reducing the switching losses of these diodes, solved the reverse recovery problem of these diodes. The converter had three coupled inductors on one core, which in addition to increasing the voltage gain by these coupled inductors because the coupled inductors were wrapped on one core, the volume of the converter did not increase and the presence of the coupled inductor did not have much impact on the volume of the converter. The proposed converter had only one switch and did not have an additional auxiliary switch, which was no different from the basic converter in terms of its control and circuit, and there was no need to design a new control circuit for this converter. In the simulation test performed on the proposed converter, improved efficiency, high gain and soft switching were observed, which proved the design and theory results.

یک مبدل بسیار افزاینده DC-DC جدید با کلیدزنی نرم و راندمان بالا

محمود وصالی^{۱*}، علیرضا عبداللهی خوراسگانی^۲، حسین رنجبر^۳، مصطفی ربیعی^۴

۱- دکتری، گروه مهندسی برق، دانشگاه فنی و حرفه‌ای، تهران، ایران.

۲- دانشجوی دکتری، گروه مهندسی برق، دانشگاه فنی و حرفه‌ای، تهران، ایران.

۳ و ۴- کارشناسی ارشد، گروه مهندسی برق، دانشگاه فنی و حرفه‌ای، تهران، ایران.

چکیده

اطلاعات مقاله

نوع مقاله: مقاله پژوهشی

دریافت مقاله: ۱۴۰۱/۰۳/۲۱

بازنگری مقاله: ۱۴۰۱/۰۵/۰۳

پذیرش مقاله: ۱۴۰۱/۰۸/۰۳

کلید واژگان:

مبدل DC-DC

بسیار افزاینده

راندمان

کلیدزنی تحت جریان صفر

کلیدزنی تحت ولتاژ صفر

در این مقاله یک مبدل بسیار افزاینده DC-DC ارائه می‌گردد. مبدل، ساختار ساده‌ای دارد و بدون افزودن سوئیچ کمکی شرایط کلیدزنی نرم در مبدل فراهم گردیده است. با توجه به اینکه سوئیچی به مبدل اصلی اضافه نمی‌گردد نیاز به طراحی مدار کنترل جدید برای این مبدل نمی‌باشد و ساختار مدار کنترل پایه برای این مبدل مناسب می‌باشد. در مبدل پیشنهادی با حداقل المان کمکی شرایط کلیدزنی نرم فراهم می‌گردد که علاوه بر داشتن ساختار ساده، کاهش تلفات و افزایش راندمان را نیز دارد. کلیدزنی تحت جریان صفر در زمان روشن شدن و تحت ولتاژ صفر در زمان خاموش شدن سوئیچ فراهم می‌گردد. استرس ولتاژ روی سوئیچ نسبت به ولتاژ خروجی مبدل، در سطح پایینی قرار دارد که سوئیچ با تحمل ولتاژ پایین می‌تواند استفاده گردد. همچنین استرس جریان زیادی به سوئیچ تحمیل نمی‌گردد که نیاز به سوئیچ با جریان بسیار زیاد نمی‌باشد. مبدل پیشنهادی به‌طور کامل آنالیز گشت و به منظور اثبات نتایج تئوری، مبدل در توان ۵۰۰ وات شبیه‌سازی شد و در بار کامل راندمان حدود ۹۷ درصد به‌دست آمد.

*نویسنده مسئول: محمود وصالی

پست الکترونیکی:

mvesali@tvu.ac.ir

مقدمه

امروزه مبدل‌های بسیار افزایش دهنده (با بهره بالا) کاربرد وسیعی در سیستم‌های تولید انرژی پیدا کرده‌اند [۱]. سیستم‌هایی از قبیل فتوولتائیک [۲-۴]، پیل سوختی [۵؛ ۶] یا سیستم‌های هیبریدی [۷؛ ۸] که خروجی سیستم ولتاژ DC با مقادیر کم می‌باشد و نیاز به افزایش سطح ولتاژ تا مقدار قابل قبول برای اینورترهای تبدیل به ولتاژ برق شهر می‌باشد. بنابراین استفاده از این مبدل‌ها بسیار گسترده شده است. مبدل‌های افزایش دهنده به دو دسته ایزوله [۹-۱۱] و غیرایزوله [۱۲-۱۵] تقسیم می‌شوند. در نوع ایزوله علاوه بر ایزولاسیون بین ورودی و خروجی می‌توان با نسبت تبدیل ترانسفورماتور، بهره‌های بسیار بالا به دست آورد و ولتاژهای سطح پایین را به سطوح بالا افزایش داد. اما این نوع ساختار پیچیده‌ای دارد و طراحی این مدارات سخت می‌باشد، همچنین در توان‌های بالا محدودیت استفاده این نوع به علت تلفات بالای هسته ترانسفورماتور وجود دارد. از این رو اگر نیاز به ایزولاسیون بین ورودی و خروجی نباشد، نوع غیرایزوله به دلیل ساختار و طراحی ساده استفاده می‌گردد. مبدل افزایش دهنده پایه به دلیل تلفات سلف مبدل و جهش‌های شدید جریان نمی‌تواند ضرایب وظیفه بالایی داشته باشد. بنابراین برای داشتن بهره ولتاژ بالاتر و تبدیل ولتاژها به سطوح بالاتر، محدودیت ضریب وظیفه مشکل‌ساز می‌گردد و عملاً نمی‌توان چنین مبدلی را استفاده کرد. به همین دلیل، طراحی مبدل‌های بسیار افزایش دهنده گسترش زیادی پیدا کرده‌اند. این مبدل‌ها بر پایه مبدل افزایش دهنده می‌باشند که توسط المان‌های مختلفی از قبیل سلف‌های کوپل شده [۱۶] و خازن‌ها [۱۷]، سطح ولتاژ خروجی را در ضریب وظیفه پایین‌تر بسیار افزایش می‌دهند. همچنین از نظر راندمان و مشکلات جهش‌های ناگهانی در ولتاژ و جریان سوئیچ، نیاز به ایجاد شرایط کلیدزنی نرم در مبدل‌ها می‌باشد. به طوری که در لحظات روشن و خاموش شدن سوئیچ، ولتاژ و جریان را کنترل کند تا ناگهانی تغییر نکنند و به آرامی به سطح صفر رسد و سپس تغییر وضعیت در سوئیچ رخ دهد.

در سال‌های اخیر مبدل‌های بسیاری با توجه به شرایط بیان شده در بالا ارائه گردیده‌اند. در [۱۸] یک مبدل بسیار افزایش دهنده با ساختار ساده معرفی شده است. این مرجع بدون استفاده از ترانسفورماتور مدار پیشنهادی برای افزایش بهره ارائه داده است. با اینکه ساختار و کنترل این مبدل ساده می‌باشد اما در این مبدل شرایط کلیدزنی نرم مهیا نشده است و جهش‌های ناگهانی ولتاژ و جریان وجود دارد که تلفات سوئیچینگ و نویز روی سوئیچ هنوز وجود دارد. شرایط کلیدزنی نرم همراه با راندمان بالا در مبدل معرفی شده در [۱۹] وجود دارد. در این مبدل با استفاده از دو سوئیچ و سلف‌های کوپل شده، شرایط کلیدزنی نرم و بهره بالا مهیا گردیده است اما وجود دو سوئیچ، مدار را پیچیده کرده است همچنین مبدل تعداد المان زیادی دارد که حجم و قیمت مبدل را افزایش می‌دهد. در [۲۰] شرایط مشابه توسط تنها یک سوئیچ فراهم گردیده است که مزیت این مبدل می‌باشد که بدون سوئیچ کمکی بهره بالا و راندمان مناسبی وجود داشته باشد. این مبدل ساختار مناسب و خوبی دارد اما سلف‌های کوپل شده مورد استفاده در این مبدل در بهره زیاد مؤثر نمی‌باشد همچنین استرس جریان تحمیل شده به سوئیچ در این مبدل، بالا می‌باشد. مبدل معرفی شده در [۲۱] یک مبدل با بهره بسیار بالا می‌باشد. در این مبدل با استفاده از سلف‌های کوپل شده و اثر کامل آن در بهره، بهره ولتاژ بسیار بالا به دست آمده است اما وجود سلف‌های کوپل شده زیاد، حجم و قیمت مبدل را افزایش داده است همچنین در این مبدل جهش‌های ناگهانی ولتاژ و جریان، کاهش پیدا نکرده است. در [۲۲] مبدلی با بهره بالا و کلیدزنی نرم معرفی شده است. این مبدل تلفات کمی دارد و بهره بالایی دارد اما استرس جریان سوئیچ بالا می‌باشد و تعداد المان استفاده شده در این مبدل زیاد است. روش درهم‌تنیده کردن مبدل، در راستای کاهش ریپل جریان ورودی به کار می‌رود که در [۲۳] یک نمونه از این مبدل همراه با افزایش بهره و راندمان معرفی گردیده است. اگرچه این مبدل راندمان و بهره بالا همراه با ریپل جریان ورودی کم را دارد اما روش درهم‌تنیده کردن، نیازمند دو سوئیچ می‌باشد که مدار کنترل متفاوت و پیچیده‌ای دارد. همچنین ساختار معرفی شده در این مرجع بسیار پیچیده با تعداد المان بالایی است. مشکل زیاد بودن المان‌ها در مبدل معرفی شده در [۲۴] به مراتب حل شده است به طوری که یک مبدل درهم‌تنیده با حداقل المان معرفی شده است. این مبدل بهره بالا دارد اما وجود دو سوئیچ با زمان بندی خاص فرمان روشن و خاموش شدن، مدار را از نظر کنترل سوئیچ‌ها

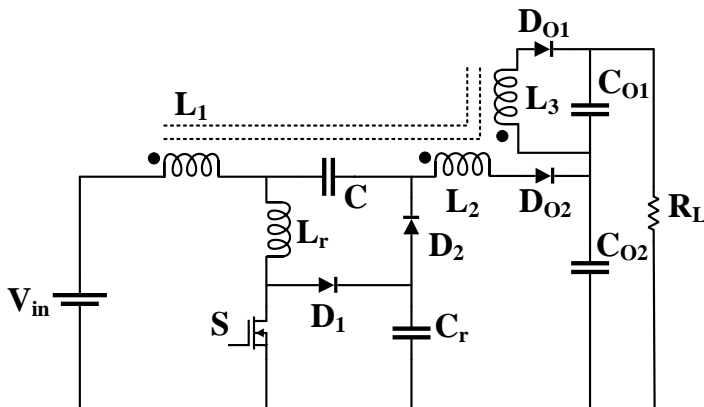
پیچیده و اجرای مدار را مشکل می‌کند. مبدل دو سوئیچ به کنترل کلیدزنی ساده در [۲۵] معرفی شده است که بهره ولتاژ بسیار بالایی نیز دارد. با اینکه مبدل مزایای بیان شده را دارد اما تعداد المان زیادی از جمله دیود دارد که تلفات هدایتی را افزایش می‌دهد و راندمان در عمل کاهش می‌یابد.

در این مقاله یک مبدل جدید بسیار افزایش‌دهنده معرفی گردیده است. مبدل پیشنهادی با ساختار ساده و حداقل المان، شرایط کلیدزنی نرم و بهره ولتاژ بالا را دارد. مبدل سوئیچ، کمکی اضافه شده‌ای ندارد و از این رو کنترل مبدل ساده می‌باشد. مبدل معرفی شده در بخش ۲ به‌طور کامل معرفی و رفتار مدار از نظر تئوری شرح داده می‌شود. در بخش ۳ روش طراحی المان‌ها آورده شده است و سپس به‌منظور اثبات نتایج تئوری، شبیه‌سازی بر مبدل انجام شده و نتایج در بخش ۴ ارائه گردیده است. همچنین به‌منظور بحث و مقایسه، مبدل پیشنهادی از نظر مشخصات کلی مبدل‌ها، با مبدل‌های ارائه شده در سال‌های اخیر مقایسه گردیده و نتایج در قسمت ۵ ارائه شده است. در نهایت بخش ۶ نتیجه‌گیری از این مقاله را ارائه می‌دهد.

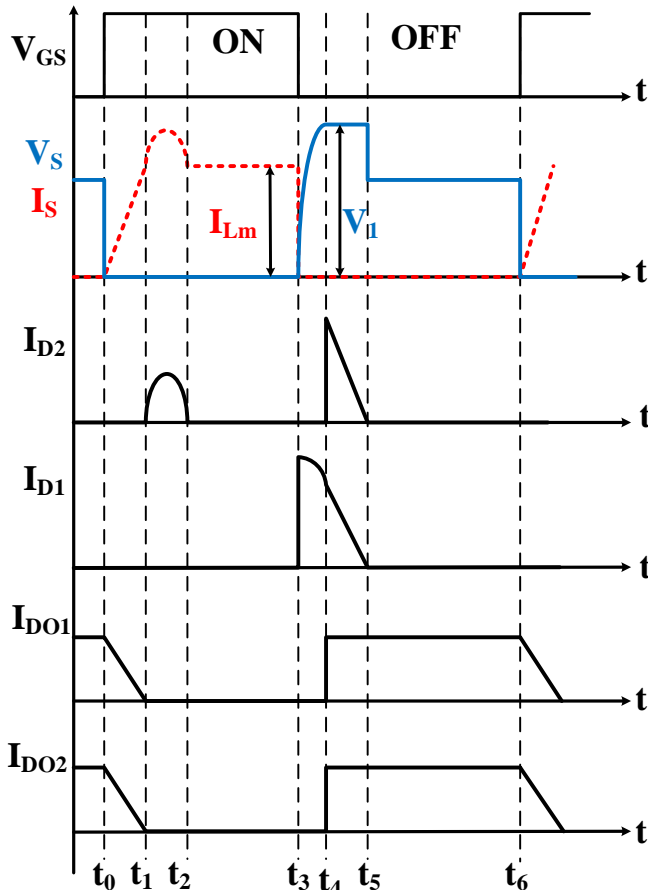
ساختار و عملکرد مبدل پیشنهادی

ساختار مبدل پیشنهادی در شکل ۱ نشان داده شده است. مبدل ترکیبی از ساختار مبدل بسیار افزایش‌دهنده با سلف‌های کوپل شده همراه با خازن سری در مسیر، برای افزایش بهره ولتاژ و همچنین یک مدار افزایش سطح ولتاژ خروجی است که توسط سلف‌های کوپل شده L_1 ، L_2 و L_3 و خازن سری شده C بهره مبدل افزایش می‌یابد به‌طوری که در ضریب وظیفه‌های پایین نسبت ولتاژ خروجی به ورودی بالا باشد. المان‌های کمکی L_r ، C_r ، D_1 و D_2 به‌منظور ایجاد شرایط کلیدزنی نرم قرار داده شده‌اند. به‌منظور ساده شدن تحلیل شرایط زیر در نظر گرفته شده است:

- سلف ورودی به اندازه کافی بزرگ می‌باشد از این رو جریان سلف مغناطیس‌کنندگی در ورودی در یک چرخه کلیدزنی، ثابت در نظر گرفته می‌شود.
 - خازن‌های خروجی و خازن C به اندازه کافی بزرگ است از این رو ولتاژهای این خازن‌ها در یک چرخه، ثابت در نظر گرفته می‌شود.
 - المان‌های نیمه‌هادی، ایده‌آل در نظر گرفته می‌شود.
- مبدل پیشنهادی دارای شش وضعیت عملکرد در یک چرخه کلیدزنی می‌باشد که به‌طور کامل در زیر شرح داده می‌شود. شکل موج‌های کلیدی مبدل در شکل ۲ نشان داده شده است.



شکل ۱. مبدل پیشنهادی.



شکل ۲. شکل موج‌های کلیدی مبدل پیشنهادی.

وضعیت ۱ (t_0-t_1) : با روشن شدن کلید در t_0 این وضعیت آغاز می‌گردد. به دلیل وجود سلف L_r ، جریان سوئیچ ناگهانی افزایش نمی‌یابد و به آرامی با شیب نشان داده‌شده در زیر به افزایش خود ادامه می‌دهد. این وضعیت تا رسیدن جریان سوئیچ به جریان سلف مغناطیس‌کنندگی ادامه می‌یابد. در طول این وضعیت جریان دیودهای خروجی نیز با شیب کاهش می‌یابد تا به صفر برسند و خاموش گردند.

$$\alpha_1 = \frac{V_{in} - V_{Lm}}{L_r} \quad (1)$$

$$I_S = \frac{V_{in} - V_{Lm}}{L_r} (t - t_0) \quad (2)$$

وضعیت ۲ (t_1-t_2) : هنگامی که جریان سوئیچ به جریان سلف مغناطیس‌کنندگی برسد با توجه با KCL در نقطه اتصال L_r ، C و L_m ، جریان روی خازن C باعث روشن شدن دیود D_2 می‌گردد و رزونانس بین C_r و L_r رخ می‌دهد

بنابراین جریان به صورت رزونانسی ادامه می‌یابد. این جریان به مدت نیم‌سیکل ادامه می‌یابد تا دوباره به صفر برسد و با رسیدن به صفر D_2 خاموش می‌گردد و این وضعیت به اتمام می‌رسد. معادلات حاکم بر مدار در این وضعیت به صورت زیر می‌باشد.

$$I_{Lr} = I_S = I_{Lm} \sin \omega_r (t - t_2) + I_{Lm} \quad (3)$$

$$\omega_r = \frac{1}{\sqrt{L_r C_r}} \quad (4)$$

وضعیت ۳ (t_2-t_3): زمانی که نیم‌سیکل رزونانس به اتمام می‌رسد دیود D_2 خاموش می‌شود و جریان سوئیچ به مقدار I_{Lm} برمی‌گردد. در این وضعیت مدار کمکی کامل از مدار خارج می‌شود و مبدل مانند یک مبدل افزایشنده در حالت روشن بودن سوئیچ و شارژ سلف ورودی رفتار می‌کند. این وضعیت با خاموش شدن سوئیچ اتمام می‌پذیرد.

وضعیت ۴ (t_3-t_4): زمانی که سوئیچ خاموش می‌گردد به علت جریان پیوسته روی L_r ، دیود D_1 روشن می‌شود و ولتاژ سوئیچ به صورت رزونانسی افزایش می‌یابد و انرژی سلف در خازن تخلیه می‌گردد. بنابراین شرایط کلیدزنی تحت ولتاژ صفر برای خاموش شدن سوئیچ فراهم گردیده است. روابط حاکم بر مدار در این وضعیت در زیر آورده شده است.

$$V_{Cr} = V_S = V_1 \cos \omega_r (t - t_3) \quad (5)$$

V_1 ولتاژ کاتد D_2 در این وضعیت می‌باشد و مقدار آن به صورت زیر به دست می‌آید.

$$V_1 = V_{in} + V_C - V_{Lm} \quad (6)$$

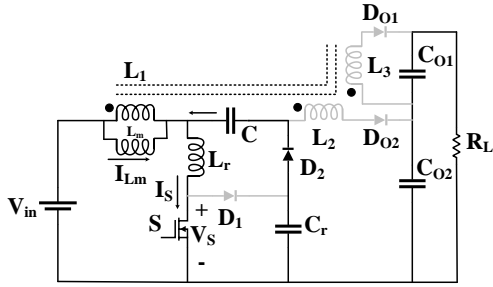
وضعیت ۵ (t_4-t_5): با رسیدن ولتاژ C_r و سوئیچ به ولتاژ V_1 این دیود روشن می‌شود و ولتاژ سوئیچ روی این ولتاژ کلمپ می‌گردد. به دلیل روشن شدن هم‌زمان D_1 و D_2 ، ولتاژ ثابت روی سلف L_r قرار می‌گیرد و از این لحظه به بعد جریان سلف که جریان این دو دیود نیز می‌باشد به صورت خطی کاهش می‌یابد تا به صفر برسد.

$$\alpha_2 = \frac{V_C}{L_r} \quad (7)$$

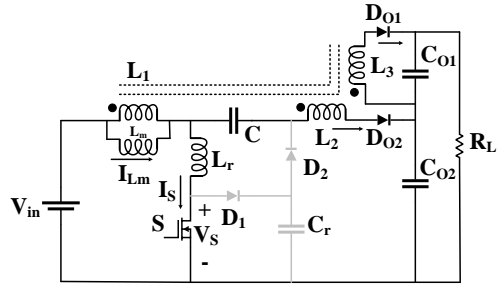
$$V_{D1} = \frac{V_C}{L_r} (t - t_4) - V_C \quad (8)$$

وضعیت ۶ (t_5-t_6): با خاموش شدن این دو دیود ولتاژ سوئیچ افت می‌کند و به ولتاژ نود سلف مغناطیس‌کنندگی می‌رسد. این وضعیت تا زمان خاموش بودن سوئیچ ادامه دارد و با روشن شدن مجدد سوئیچ و برگشت به وضعیت ۱ این وضعیت اتمام می‌پذیرد.

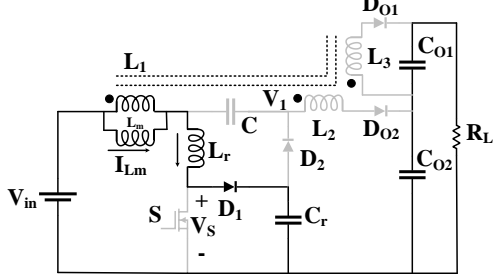
مدارهای معادل وضعیت‌های مبدل پیشنهادی در شکل ۳ نشان داده شده است.



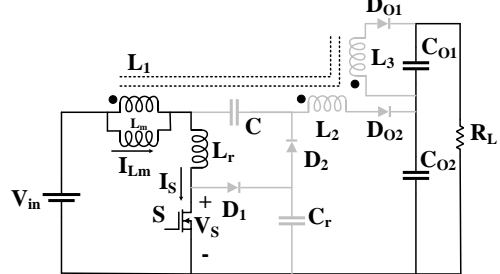
وضعیت ۲



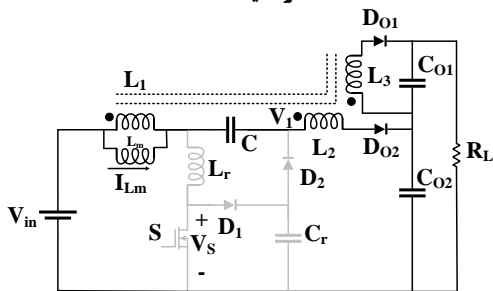
وضعیت ۱



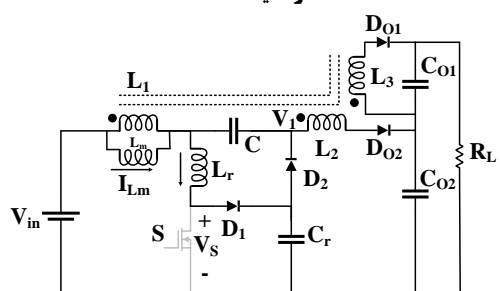
وضعیت ۴



وضعیت ۳



وضعیت ۶



وضعیت ۵

شکل ۳. مدارهای معادل وضعیت‌های عملکرد مبدل پیشنهادی.

روش طراحی المان‌ها

طراحی خازن اسنابر

خازن C_r شرایط کلیدزنی نرم در زمان خاموش شدن سوئیچ را فراهم می‌کند که براساس طراحی خازن اسنابر می‌توان مقدار آن را به‌صورت زیر به‌دست آورد.

$$C_r > C_{rmin} = \frac{I_S t_f}{2V_S} = \frac{I_{Lm} t_f}{2(V_1)} \quad (9)$$

به‌طوری که t_f زمان نزول جریان سوئیچ می‌باشد که از مشخصه‌های سوئیچ‌ها است. I_S جریان سوئیچ در زمان روشن بودن و V_S ولتاژ سوئیچ در زمان خاموش بودن می‌باشد که با جای‌گذاری مقادیر طبق تحلیل در بخش قبل مقدار این خازن محاسبه می‌گردد.

طراحی سلف اسنابر

L_r شرایط کلیدزنی نرم در لحظه روشن شدن را فراهم می کند که این سلف به عنوان سلف اسنابر شناخته می شود و با رابطه طراحی سلف اسنابر می توان مقدار این المان را محاسبه کرد.

$$L_r > L_{\min} = \frac{V_S t_r}{I_S} = \frac{(V_1) t_r}{I_{Lm}} \quad (10)$$

t_r زمان صعود جریان سوئیچ می باشد و V_S ولتاژ سوئیچ و I_S جریان سوئیچ می باشد.

محاسبه بهره ولتاژ و سلف های کوپل شده

سلف اصلی مبدل که در واقع همان سلف مغناطیس کنندگی معادل سلف های کوپل شده می باشد را می توان از روابط مربوط به محاسبه سلف اصلی مبدل افزایشده محاسبه کرد. به منظور محاسبه سلف های L_2 و L_3 که با سلف اصلی کوپل شده اند می توان از رابطه بهره ولتاژ که توسط این کوپل افزایش یافته است کمک گرفت. از این رو در این بخش محاسبه بهره ولتاژ آورده شده است.

برای به دست آوردن بهره ولتاژ، بالان ولت ثانیه روی سلف مغناطیس کنندگی نوشته می شود، همچنین از وضعیت های با زمان کم که مدار کمکی شرایط کلیدزنی نرم را فراهم می کند صرف نظر می کند که به دلیل کم بودن زمان های این وضعیت ها تأثیر آنها بر بهره کم می باشد. شایان ذکر است که نسبت تبدیل سلف های کوپل شده به صورت زیر در نظر گرفته شده است.

$$n = \frac{n_2}{n_1} \quad (11)$$

$$m = \frac{n_3}{n_1} \quad (12)$$

به طوری که n_1 تعداد دور L_1 ، n_2 تعداد دور L_2 و n_3 تعداد دور L_3 می باشد.

$$V_{in} DT = \frac{V_{O2} - DV_{O2} - V_{in}}{1 + n} (1 - D) T \quad (13)$$

با ساده سازی رابطه فوق در نهایت رابطه بهره ولتاژ بین ورودی و خروجی روی خازن C_{O2} به دست می آید.

$$\frac{V_{O2}}{V_{in}} = \frac{1 + nD}{(1 - D)^2} \quad (14)$$

با توجه به اینکه خروجی مدار حاصل جمع دو ولتاژ خروجی روی خازن های CO_1 و CO_2 می باشد ولتاژ خروجی اول نیز باید محاسبه شود و پس از جمع دو ولتاژ، بهره نهایی ولتاژ به دست آید.

$$\frac{V_O}{V_{in}} = \frac{1 + nD + m(1 - D)}{(1 - D)^2} \quad (15)$$

با توجه به روابط به دست آمده می توان با داشتن نسبت تبدیل های سلف های کوپل شده بهره ولتاژ را به دست آورد. اما اگر هدف، طراحی سلف های کوپل شده باشد می توان با داشتن بهره مورد نظر نسبت های تبدیل را به دست آورد و در نهایت مقادیر سلف ها را محاسبه کرد. برای نمونه با توجه به مقادیر کاربردی زیر، مقادیر n و m محاسبه شده است.

$$V_{in} = 24 V \quad (۱۶)$$

$$V_O = 410 V \quad (۱۷)$$

$$D = 0.5$$

$$\frac{V_O}{V_{in}} = \frac{410 V}{24 V} \cong 17 \quad (۱۶)$$

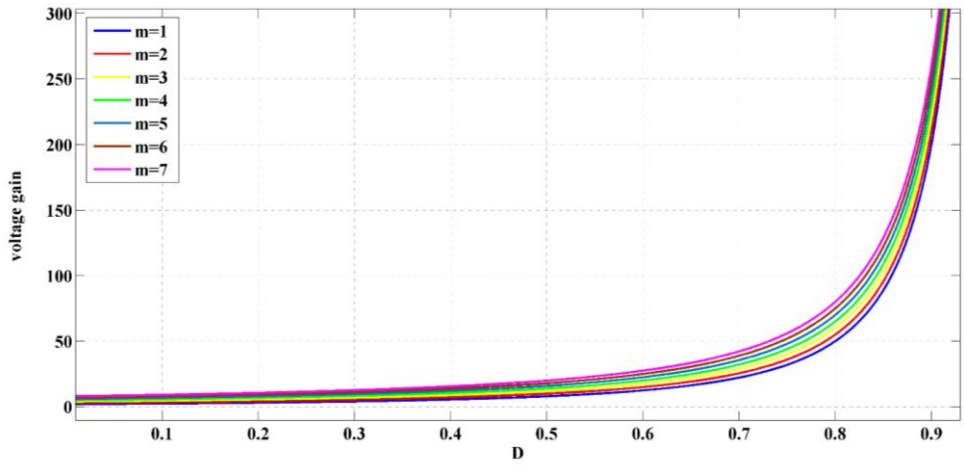
$$17 = \frac{1 + 0.5n + 0.5m}{(1 - 0.5)^2} \quad (۱۷)$$

با حل رابطه فوق، مقدار مجموع n و m به دست می آید.

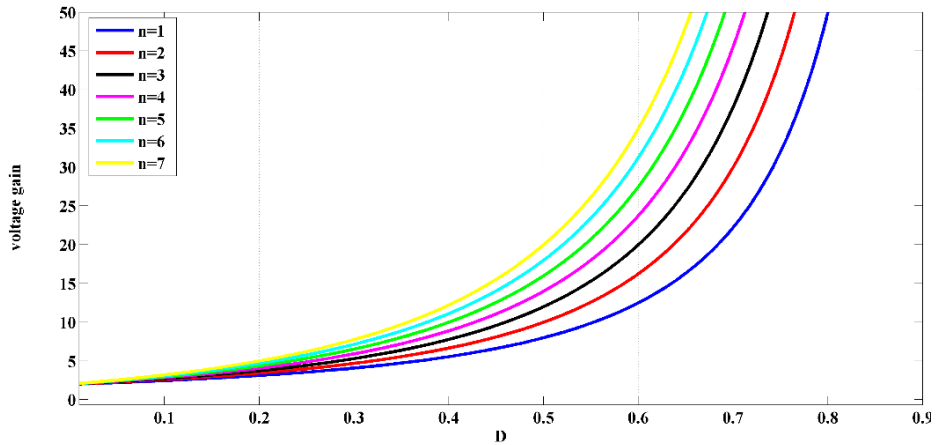
$$n + m \cong 6 \quad (۱۸)$$

حال با داشتن مجموع این دو مشخصه می توان مقادیر آن ها را در نشر گرفت. اما به علت ساختار چنین تبدیلی که دو خازن در خروجی شارژ می شوند و سطح ولتاژ را افزایش می دهند بهتر است مسیر شارژ این دو خازن توسط سلف های یکسانی صورت پذیرد، از این رو مقادیر n و m یکسان و برابر ۳ انتخاب می شوند.

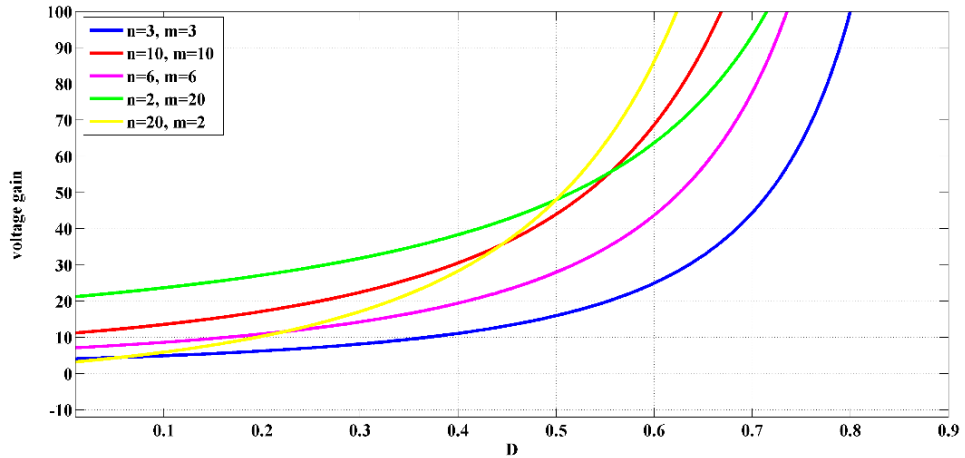
از آن جایی که نمودارها در طراحی یا به دست آوردن مقادیر بسیار کمک کننده هستند، به منظور سهولت طراحی رابطه بهره ولتاژ مبدل با نسبت تبدیل ها، نمودارهای شکل های ۴ و ۵ ترسیم شده اند که اثر نسبت های تبدیل را روی بهره نشان می دهند. همچنین می توان در بهره مورد نظر از روی این نمودارها نسبت های تبدیل را تخمین زد. با توجه به اینکه تأثیر این دو نسبت دور اهمیت ویژه ای در بهره دارد منحنی های شکل ۶ نیز ترسیم شده اند که اثر کامل m و n را بر روی بهره در ضریب وظیفه های مختلف نشان می دهد.



شکل ۴. تأثیر نسبت دور m بر روی بهره ولتاژ در ضریب وظیفه‌های مختلف.



شکل ۵. تأثیر نسبت دور n بر روی بهره ولتاژ در ضریب وظیفه‌های مختلف.



شکل ۶. تأثیر کامل نسبت دوره‌های m و n بر روی بهره ولتاژ در ضرب و وظیفه‌های مختلف.

نتایج شبیه‌سازی

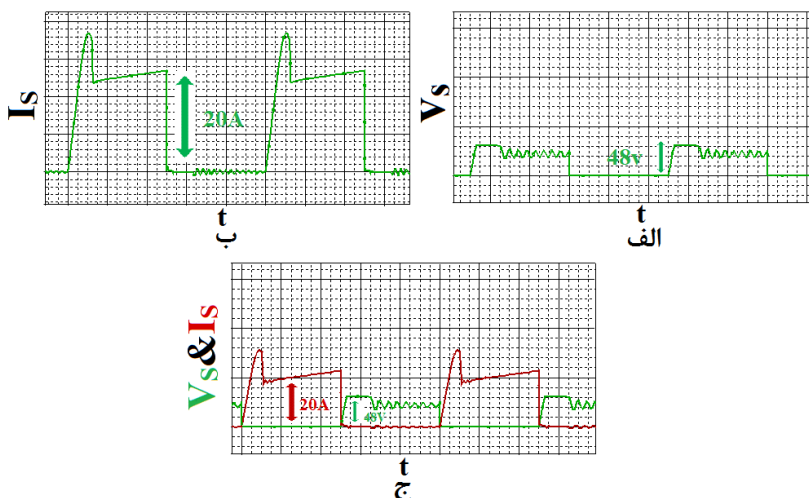
با توجه به تحلیل‌های انجام‌شده و طراحی المان‌ها، مبدل با مشخصات جدول ۱ شبیه‌سازی شده است. مبدل در ولتاژ ورودی ۲۴ ولت شبیه‌سازی شده است، به دلیل اینکه در یک سیستم کاربردی معمولاً ولتاژهای ورودی در این رنج می‌باشد. همچنین خروجی با توجه به مقدار بهره در حدود ۴۱۰ ولت به‌دست آمده است که گزینه مناسبی برای کاربردهای تولید برق به‌منظور ورودی یک اینورتر سه فاز می‌باشد که باید سطح ولتاژ ورودی اینورتر در محدوده ماکزیمم ولتاژ خط که ۳۸۰ ولت است، باشد. همچنین فرکانس کلیدزنی در مبدل‌های با کلیدزنی نرم معمولاً در این رنج انتخاب می‌گردد تا به مزیت کاهش حجم المان‌های مغناطیسی نیز دست یافته شود. شبیه‌سازی در نرم‌افزار PSpice انجام شده و نتایج در شکل‌های ۷ و ۸ نشان داده شده است. شکل ۷ مربوط به ولتاژ و جریان سوئیچ می‌باشد که به‌صورت مجزا و همچنین در یک شکل آورده شده است. همان‌طور که در این شکل مشخص می‌باشد در لحظه روشن شدن جریان سوئیچ با شیب افزایش می‌یابد و ناگهانی تغییر نکرده است که شرایط کلیدزنی نرم تحت جریان صفر برای زمان روشن شدن سوئیچ مهیا شده است. در زمان خاموش شدن سوئیچ، ولتاژ ناگهانی افزایش پیدا نکرده است و با شیب به مقدار حداکثر خود می‌رسد که در این لحظه که لحظه خاموش شدن سوئیچ می‌باشد شرایط کلیدزنی نرم تحت ولتاژ صفر برای سوئیچ مشخص می‌باشد. از روی شکل همچنین مشخص است که تحلیل و طراحی تئوری اثبات شده است و شکل موج‌ها جریان و ولتاژ سوئیچ در حالت شبیه‌سازی و تئوری مطابقت دارد. البته در مدت‌زمان خاموش شدن سوئیچ نوسانات جزئی روی سوئیچ رخ داده است که این نوسانات ناشی از خازن پارازیتی روی سوئیچ می‌باشد که معمولاً در عمل این نوسانات دیده نمی‌شود. با قرار دادن المان‌های ایده‌آل، شکل‌های شبیه‌سازی دقیقی به‌دست می‌آید و دیگر این نوسانات وجود ندارد اما به‌منظور اثبات کامل نتایج تئوری و شباهت کامل نتایج شبیه‌سازی با نمونه عملی، شبیه‌سازی با المان‌های واقعی و مشخصات دقیق عملی انجام شده است تا نتایج شبیه‌سازی قابل‌استفاده به‌عنوان اثبات عملکردمدار باشد.

شکل ۸ مربوط به جریان دیودهای مبدل می‌باشد. از آنجایی که در مبدل‌ها بیشتر جریان دیودها اهمیت دارد و شرایط کلیدزنی نرم تحت جریان صفر به‌خصوص در زمان‌های خاموش شدن دیودها مهم می‌باشد، از این رو شکل جریان‌های دیودها آورده شده است. به دلیل مشکل بازایی معکوس دیودها در زمان خاموش شدن اگر شرایط خاموش شدن تحت جریان صفر برای دیودها برقرار شود، جیان دیودها ناگهانی صفر نمی‌شود و به‌آرامی به صفر می‌رسد

و خاموش می‌شود، بنابراین می‌توان گفت که مشکل بازتابی معکوس در دیودها حل می‌شود. این نکته در نتایج شکل ۸ مشخص می‌باشد که همه دیودهای مبدل در زمان خاموش شدن جریان با تغییر آرام دارند و ناگهانی تغییر جریان ندارند.

جدول ۱. مشخصات مبدل پیشنهادی برای شبیه‌سازی.

مقدار	نماد	اجزا
IRF540	S	سوئیچ
MUR2040	D ₁ , D ₂	دیودهای کمکی
۱۰ μF-۴۵۰V	C _{O1} , C _{O2}	خازن‌های خروجی
۱۰ nF-۱۰۰V	C _r	خازن کمکی
MURS۳۶۰	D _{O1} -D _{O2}	دیودهای خروجی
۳	m,n	نسبت سلف‌های کوپل شده
۴۰۰ μH	L ₁	سلف ورودی
۱۰ μH	L _r	سلف کمکی
۱۰۰ kHz	F _{sw}	فرکانس کلیدزنی
۵۰۰ W	P	توان
۴۱۰ V	V _O	ولتاژ خروجی
۲۴ V	V _{in}	ولتاژ ورودی



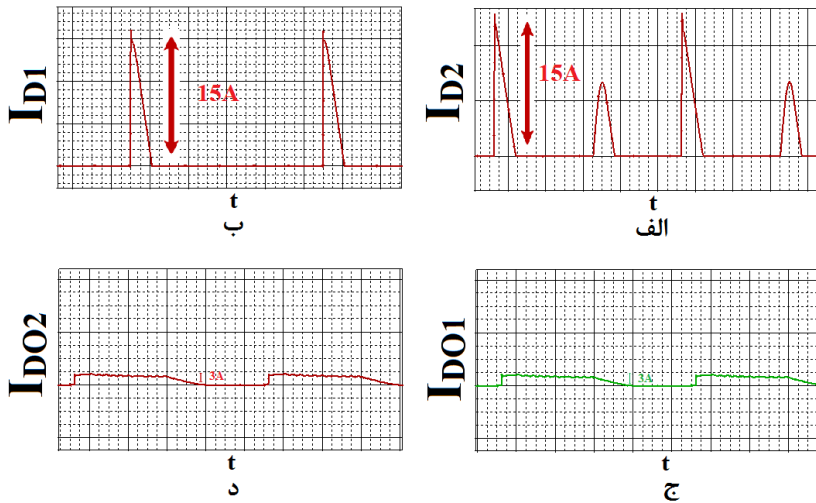
شکل ۷. نتایج شبیه‌سازی ولتاژ و جریان سوئیچ.

(الف) شکل موج ولتاژ سوئیچ (مقیاس ولتاژ ۱۶ volt/div و مقیاس زمان ۵۰ ns/div)

(ب) شکل موج جریان سوئیچ (مقیاس جریان ۱.۵ A/div و مقیاس زمان ۵۰ ns/div)

(ج) شکل موج‌های ولتاژ (رنگ سبز) و جریان (رنگ قرمز) سوئیچ به‌طور هم‌زمان (مقیاس ولتاژ ۱۶ volt/div، مقیاس

جریان ۴ A/div و مقیاس زمان ۵۰ ns/div).

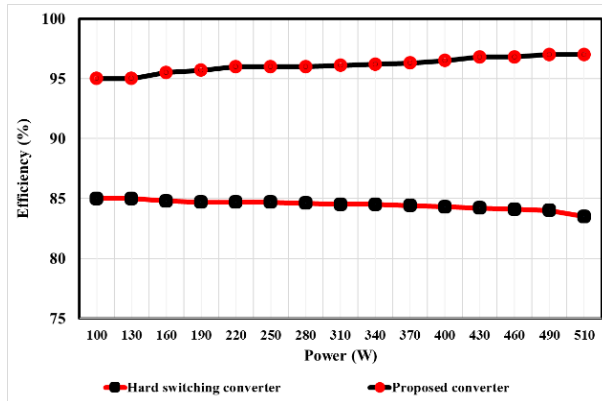


شکل ۸. نتایج شبیه‌سازی جریان دیودهای مبدل پیشنهادی.

- (الف) شکل موج جریان D_2 (مقیاس جریان 6 A/div و مقیاس زمان 50 ns/div)
 (ب) شکل موج جریان D_1 (مقیاس جریان 1 A/div و مقیاس زمان 50 ns/div)
 (ج) شکل موج جریان D_{01} (مقیاس جریان 3 A/div و مقیاس زمان 50 ns/div)
 (د) شکل موج جریان D_{02} (مقیاس جریان 3 A/div و مقیاس زمان 50 ns/div)

مقایسه مبدل پیشنهادی با مبدل‌های دیگر

با توجه به ایجاد شرایط کلیدزنی نرم در مبدل پیشنهادی انتظار می‌رود که راندمان مبدل افزایش داشته باشد. از این رو مبدل پیشنهادی از نظر راندمان، با مبدل بدون کلیدزنی نرم (کلیدزنی سخت) مقایسه شده است و نتیجه این مقایسه به صورت نموداری در شکل ۹ آورده شده است. این نتایج توسط شبیه‌سازی بر روی مبدل‌ها به دست آمده است به طوری که در توان‌های مختلف، راندمان به دست آمده و نتایج نموداری ترسیم شده است. راندمان در این شبیه‌سازی به صورت اندازه‌گیری توان رسیده به خروجی و توان کشیده شده از منبع ورودی محاسبه می‌گردد که با داشتن توان خروجی و ورودی راندمان به دست می‌آید. همان‌طور که از شکل مشخص می‌باشد سطح راندمان مبدل پیشنهادی نسبت به مبدل بدون کلیدزنی نرم بالاتر آمده است. در توان‌های پایین سطح راندمان مبدل پیشنهادی کمی پایین می‌آید که دلیل آن برقراردن کامل شرایط کلیدزنی نرم می‌باشد از آنجایی که المان‌ها براساس توان نامی 500 W طراحی و قرار داده شده است مشخص است که در توان پایین‌تر به‌طور کامل کلیدزنی نرم برقرار نشده از این رو تلفات کلیدزنی وجود دارد و راندمان پایین می‌باشد. در نتایج مبدل با کلیدزنی سخت در توان‌های پایین راندمان کمی بالاتر است و در توان بالا راندمان مقداری پایین می‌آید. دلیل این رخداد تلفات هدایتی است که در توان‌های پایین در نتیجه جریان‌های پایین تلفات هدایتی سوئیچ و دیودها کمتر است از این رو سطح توان کمی بالا نشان داده می‌شود.



شکل ۹. مقایسه راندمان مبدل پیشنهادی با مبدل کلیدزنی سخت.

مبدل پیشنهادی از نظر پارامترهای مهم و کاربردی یک مبدل، با هشت مبدل معرفی شده در سال‌های اخیر مقایسه گردیده است و نتایج به صورت دسته‌بندی شده در جدول ۲ آورده شده است. همان طور که از جدول مشخص می‌باشد مبدل معرفی شده در [۱۸] با اینکه مبدل با ساختار ساده و تعداد سوئیچ و دیود کم می‌باشد اما راندمان و بهره ولتاژ این مبدل پایین می‌باشد. همچنین استرس ولتاژ روی سوئیچ مبدل برابر ولتاژ خروجی است که زیاد است. بقیه مبدل‌های مقایسه شده در این جدول راندمان بالایی دارند و از نظر این پارامتر گزینه بهینه‌ای می‌باشند. همچنین مبدل‌های ارائه شده در [۱۹]، [۲۰]، [۲۳]، [۲۴] و [۲۵] استرس ولتاژ روی سوئیچ پایین دارند که با توجه به بسیار افزایش یافته بودن این مبدل‌ها و افزایش سطح ولتاژ خروجی به سطوح بسیار بالا، مقدار استرس بیان شده در جدول به نسبت ولتاژ خروجی بسیار پایین است. اما همان طور که مشاهده می‌شود به غیر از مبدل [۲۰] که دارای یک سوئیچ می‌باشد، بقیه مبدل‌های معرفی شده دو یا سه سوئیچ دارند که افزودن سوئیچ پیچیدگی مبدل را از نظر مدار کنترل بالا می‌برد. همچنین به غیر از پیچیدگی این مبدل‌ها نیاز به طراحی و بحث کامل روی مدار کنترل دارند زیرا در ساختار آنها سوئیچ اضافه شده است. در مبدل‌های [۲۱] و [۲۲] نیز تعداد دیودهای استفاده شده زیاد است که تلفات هدایتی و مشکل بازیابی معکوس دیودها در این مبدل‌ها بیشتر وجود دارد. مبدل [۲۰] سوئیچ اضافی ندارد و از این نظر مطلوب می‌باشد اما در این مبدل با توجه به ساختار آن که از روی رابطه بهره آن هم مشخص می‌باشد، از تعداد زیادی سلف کوپل شده استفاده شده است که ساختار مبدل از نظر حجم را بسیار افزایش داده است. همچنین با افزایش حجم به این دلیل قیمت مبدل نیز افزایش می‌یابد. مبدل‌های معرفی شده در [۲۱] و [۲۲] ساختار تک‌سوئیچه دارند که ساده می‌باشند اما مبدل [۲۱] سلف‌های کوپل شده زیادی دارد با استرس ولتاژ بالاتری به نسبت بقیه مبدل‌ها که حجم و قیمت مبدل را افزایش می‌دهد. مبدل [۲۲] نیز تک‌سوئیچه می‌باشد اما راندمان این مبدل به نسبت بقیه مبدل‌های معرفی شده پایین تر است. همچنین طبق رابطه ارائه شده برای بهره در این مبدل، محدودیت ضریب وظیفه وجود دارد و در ضریب وظیفه $0/5$ این مبدل نمی‌تواند کار کند. از این رو با اینکه مبدل تک‌سوئیچه است ولی ساختار مدار کنترل باید به گونه‌ای اصلاح شود که در ضریب وظیفه‌های بالاتر از $0/5$ کار کند که این امر طراحی و ارائه مدار کنترل جدیدی را می‌طلبد. مبدل معرفی شده در این مقاله طبق جدول مقایسه بهره و راندمان مناسبی دارد همچنین استرس ولتاژ روی سوئیچ به نسبت ولتاژ خروجی پایین است و تنها از یک سوئیچ و چهار دیود در این مبدل استفاده شده است. با اینکه بهره مبدل پیشنهادی امکان دارد از بهره برخی مراجع مقایسه شده کمی پایین تر باشد اما ساختار ساده و کنترل ساده‌ای دارد. همچنین با توجه به تعداد المان‌ها هزینه‌ای برای ساخت هر مبدل، برآورد و در جدول مشخص شده است. این برآورد در برخی مراجع نیز اعلام شده است.

به دلیل هماهنگی همه مراجع این تخمین براساس واحد پول بین‌المللی دلار نوشته شده است. همان‌طور که مشخص است بیشتر مراجع با توجه به ساختار پیچیده‌ای که دارند هزینه بالایی نیز دارند.

جدول ۲. مقایسه مبدل پیشنهادی با مبدل‌های معرفی شده در سال‌های اخیر.

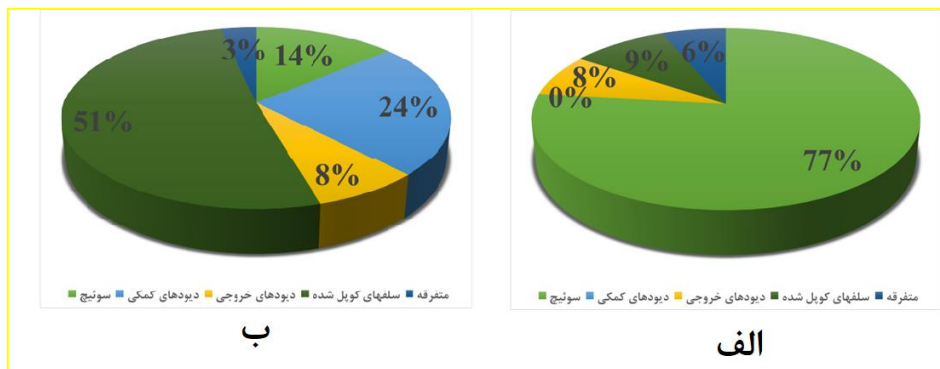
مبدل	راندمان (درصد)	تعداد دیود	تعداد سوئیچ	توان (وات)	تعداد سلف کویل شده	بهره ولتاژ	استرس ولتاژ روی سوئیچ اصلی	تخمین هزینه (دلار)
[۱۸]	۹۲/۴۳	۱	۲	۵۰۰	۰	$\frac{2}{1-D}$	V_0	۱۱
[۱۹]	۹۵/۳	۳	۲	۳۰۰	۲	$\frac{N(n+1)(1+D)+2}{1-D}$	$\frac{V_{in}}{1-D}$	۱۸
[۲۰]	۹۶/۹	۴	۱	۱۰۰	۱	$\frac{1+2n_{31}-n_{21}}{(n_{31}-n_{21})(1-D)}$	$\frac{V_{in}}{1-D}$	۱۶
[۲۱]	۹۶	۶	۱	۵۰۰	۳	$\frac{D}{1-D} \left(\frac{n_2+n_3}{n_1} + \frac{n_5}{n_4} \right) + \frac{1}{(1-D)^2}$	$\frac{V_{in}}{(1-D)^2}$	۲۲
[۲۲]	۹۵	۵	۱	۲۰۰	۱	$G = \frac{2+n(2-D)}{1-2D}$	$\frac{2G-n}{G(3n+4)} V_0$	۱۲
[۲۳]	۹۷/۵	۸	۲	۴۰۰	۴	$\frac{2n_2+2}{1-D}$	$\frac{V_{in}}{1-D}$	۲۵
[۲۴]	۹۳/۵۶	۶	۲	۳۰۰	۰	$\frac{N}{1-D}$	$\frac{V_{in}}{1-D}$	۹
[۲۵]	۹۶/۸۲	۴	۳	۵۰۰	۲	$\frac{(2-d)(N+n(1-d))+(1-d)}{(1-d)^2}$	$\frac{V_{in}}{1-D}$	۱۵
مبدل پیشنهادی	۹۷	۴	۱	۵۰۰	۱	$\frac{1+nD+m(1-D)}{(1-D)^2}$	$\frac{V_{in}}{1-D}$	۱۰

به‌منظور درک بهتر تلفات در مبدل پیشنهادی و مبدل با کلیدزنی سخت، جدول ۳ ارائه شده است. این جدول انواع تلفات و روابط حاکم بر آنها را نشان می‌دهد که با محاسبه مقادیر طبق نمونه ارائه‌شده در ۵۰۰ وات میزان تلفات به‌دست آمده است. مبدل پیشنهادی، تلفات کلیدزنی ندارد زیرا شرایط کلیدزنی نرم باعث صفر شدن این تلفات می‌گردد. همچنین در مبدل با کلیدزنی سخت تلفات کلیدزنی بسیار بالا می‌آید که ناشی از همپوشانی بسیار زیاد جریان و ولتاژ سوئیچ است. در حالت کلیدزنی سخت به دلیل جهش‌های زیاد جریان تلفات متفرقه نیز بالا در نظر گرفته می‌شود. این تلفات بیشتر ناشی از تلفات موجود روی خازن‌های مبدل و المان‌هایی است که احتمالاً در جدول در نظر گرفته نشده‌اند که به‌صورت تخمینی برآورد می‌شود.

جدول ۳. محاسبه و مقایسه تلفات مبدل پیشنهادی و مبدل با کلیدزنی سخت.

تلفات	فرمول	مبدل با کلیدزنی سخت	مبدل پیشنهادی
کلیدزنی سوئیچ	$\left[\frac{1}{2} V_{DS} I_S (t_{on} + t_{off}) + V_{DS} t_{rr} (I_S + I_{rr}) \right] f_{SW}$	۵۴.۹ W	۰
خازن پارازیتی سوئیچ	$\frac{1}{2} C_{par} V_{DS}^2 f_{SW}$	۱.۲۹ W	۰.۲۶ W
هدایتی سوئیچ	$I_{S(rms)}^2 R_{ds}$	۵.۰۹ W	۲.۰۵ W
هدایتی D1	$V_{F(D1)} I_{F(D1-ave)}$	۰	۱.۸ W
هدایتی D2	$V_{F(D2)} I_{F(D2-ave)}$	۰	۱.۸ W
هدایتی Do1	$V_{F(DO1)} I_{F(D2-ave)}$	۳.۰۲ W	۰.۵۶ W
هدایتی Do2	$V_{F(DO2)} I_{F(D2-ave)}$	۳.۰۶ W	۰.۵۶ W
سلف L1	$R_{L1} * I_{L1}^2$	۱.۰۳ W	۱.۰۳ W
سلف L2	$R_{L2} * I_{L2}^2$	۲.۲ W	۲.۲ W
سلف L3	$R_{L3} * I_{L3}^2$	۲.۲ W	۲.۲ W
هسته سلفهای کوپل شده	$\frac{f_{SW}}{\frac{1 \times 10^9}{B^3} + \frac{1.1 \times 10^8}{B^{2.3}} + \frac{1.9 \times 10^6}{B^{1.65}} + 1.9 \times 10^{-13} B^2 f_{SW}^2}$	۲.۰۱ W	۲.۰۱ W
متفرقه	---	۵ W	۰.۵ W
مجموع	---	۷۹.۸ W	۱۴.۹۷ W

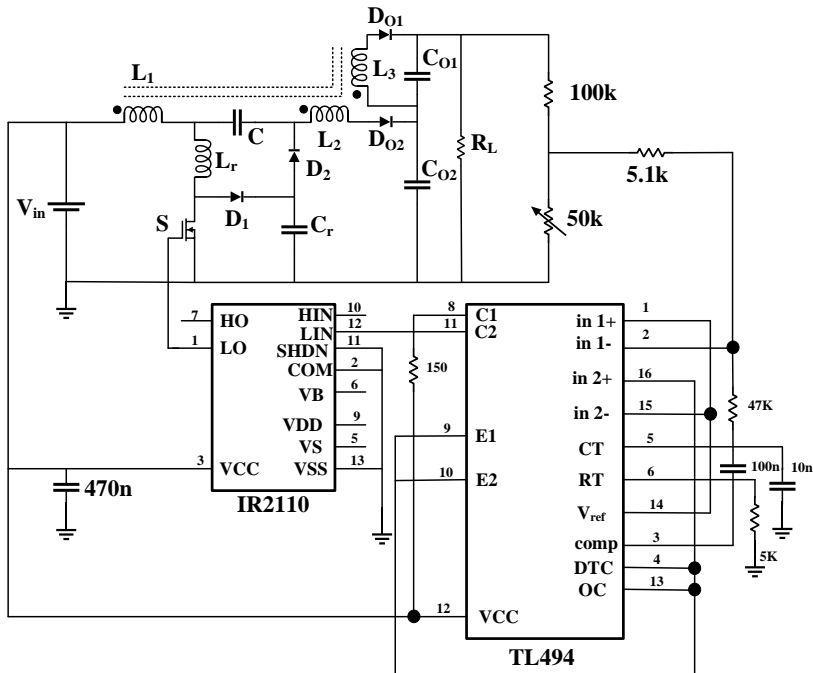
همچنین دیاگرام توزیع تلفات در مبدل پیشنهادی و مبدل با کلیدزنی سخت، در شکل ۱۰ نشان داده شده است. از این شکل درصد توزیع تلفات در هر قسمت مبدل مشخص می‌باشد. این دیاگرام توزیع تلفات در توانی ۵۰۰ وات را مشخص می‌کند که هر قسمت از مبدل چه درصدی از تلفات را به خود اختصاص داده است.



شکل ۱۰. دیاگرام توزیع تلفات در مبدل با کلیدزنی سخت (الف) و مبدل پیشنهادی (ب).

با توجه به توضیحات بیان شده در بخش‌های قبلی، مبدل پیشنهادی با توجه به نداشتن سوئیچ اضافه‌ای، مدار کنترل ساده‌ای دارد. این امر در شکل ۱۱ مشخص شده است که با یک مدار کنترل ساده شمال یک آی سی تولید موج PWM به شماره TL۴۹۴ و با یک آی سی درایور IR۲۱۱۰ به‌سادگی می‌توان مبدل را راه‌اندازی و کنترل کرد.

این مدار کنترل، یک مدار ساده کنترل مبدل بوست می باشد که از مزایای مبدل‌هایی بدون سوئیچ اضافه استفاده از یک کنترلر ساده کاربردی برای راه‌اندازی مبدل می‌باشد. به منظور تغذیه مدار کنترل از ولتاژ ورودی استفاده می‌شود که در سطح پایین است.



شکل ۱۱. مبدل پیشنهادی همراه با مدار کنترل.

نتیجه‌گیری

یک مبدل بسیار افزاینده DC-DC جدید در این مقاله ارائه گردید. مبدل ارائه شده شرایط کلیدزنی نرم برای لحظات روشن و خاموش شدن سوئیچ فراهم شد که این شرایط منجر به کاهش تلفات کلیدزنی و افزایش راندمان می‌گردد. دیودهای مبدل پیشنهاد شده تحت شرایط کلیدزنی نرم با جریان صفر خاموش گردیدند که علاوه بر کاهش تلفات کلیدزنی این دیودها، مشکل بازایابی معکوس این دیودها حل گردید. مبدل دارای سه سلف کوپل شده روی یک هسته می‌باشد که علاوه بر افزایش بهره توسط این سلف‌های کوپل شده به دلیل پیچیده شدن سلف‌های کوپل شده بر روی یک هسته حجم مبدل افزایش نمی‌یابد و وجود سلف کوپل شده تأثیر بسیاری بر حجم مبدل ندارد. مبدل پیشنهاد شده تنها یک سوئیچ دارد و سوئیچ کمکی اضافه‌ای ندارد که از نظر کنترل و مدار آن هیچ تفاوتی با مبدل پایه ندارد و نیاز به طراحی مدار کنترل جدید برای این مبدل نمی‌باشد. در آزمون شبیه‌سازی انجام شده روی مبدل پیشنهاد شده بهبود راندمان، بهره بالا و کلیدزنی نرم مشاهده گردید که نتایج طراحی و تئوری بیان شده کاملاً اثبات شد.

References

- [1] Abbasi, S. M., Nafar, M., & Simab, M. (2021). Decentralized Control of Bidirectional Converters in a Grid-connected DC Microgrid to Increase System Stability Using a Genetic-Neural Algorithm. *Karafan Quarterly Scientific Journal*, 18(3), 187-205. <https://doi.org/10.48301/kssa.2021.261332.1319>

- [2] Abdel-Rahim, O., & Wang, H. (2020). A new high gain DC-DC converter with model-predictive-control based MPPT technique for photovoltaic systems. *China Power Supply Society Transactions on Power Electronics and Applications*, 5(2), 191-200. <https://doi.org/10.24295/CPSSTPEA.2020.00016>
- [3] Gu, Y., Chen, Y., Zhang, B., Qiu, D., & Xie, F. (2019). High Step-Up DC-DC Converter With Active Switched LC-Network for Photovoltaic Systems. *IEEE Transactions on Energy Conversion*, 34(1), 321-329. <https://doi.org/10.1109/TEC.2018.2876725>
- [4] Kamali, K., Barghi Jahromi, M. S., & Sefid, M. (2022). Energy and Exergy Analysis of a Direct Solar Steam Power Plant with Solar Parabolic Concentrator for Yazd City with Several Water Preheaters. *Karafan Quarterly Scientific Journal*, 19(1), 333-355. <https://doi.org/10.48301/kssa.2021.287183.1540>
- [5] Bi, H., Wang, P., & Che, Y. (2018). H-type Structural Boost Three-Level DC-DC Converter with Wide Voltage-Gain Range for Fuel Cell Applications. *Journal of Power Electronics*, 18(5), 1303-1314. <https://doi.org/10.6113/JPE.2018.18.5.1303>
- [6] Wang, Z., Zheng, Z., & Li, C. (2022). A High-Step-Up Low-Ripple and High-Efficiency DC-DC Converter for Fuel-Cell Vehicles. *IEEE Transactions on Power Electronics*, 37(3), 3555-3569. <https://doi.org/10.1109/TPEL.2021.3112072>
- [7] Amiri, E., Khorasani, R. R., Adib, E., & Khoshkbar-Sadigh, A. (2021). Multi-Input High Step-Up DC-DC Converter With Independent Control of Voltage and Power for Hybrid Renewable Energy Systems. *IEEE Transactions on Industrial Electronics*, 68(12), 12079-12087. <https://doi.org/10.1109/TIE.2020.3047038>
- [8] Faraji, R., & Farzanehfard, H. (2018). Soft-Switched Nonisolated High Step-Up Three-Port DC-DC Converter for Hybrid Energy Systems. *IEEE Transactions on Power Electronics*, 33(12), 10101-10111. <https://doi.org/10.1109/TPEL.2018.2791840>
- [9] Jia, P., Su, Z., Shao, T., & Mei, Y. (2022). An Isolated High Step-Up Converter Based on the Active Secondary-Side Quasi-Resonant Loops. *IEEE Transactions on Power Electronics*, 37(1), 659-673. <https://doi.org/10.1109/TPEL.2021.3098852>
- [10] Lee, J., Kim, M., Kim, S., & Choi, S. (2021). An Isolated Single-Switch ZCS Resonant Converter With High Step-Up Ratio. *IEEE Transactions on Power Electronics*, 36(10), 11555-11564. <https://doi.org/10.1109/TPEL.2021.3072647>
- [11] Yang, N., Zeng, J., Hu, R., & Liu, J. (2022). Analysis and Design of an Isolated High Step-Up Converter Without Voltage-Drop. *IEEE Transactions on Power Electronics*, 37(6), 6939-6950. <https://doi.org/10.1109/TPEL.2021.3138493>
- [12] Cheraghi, R., Adib, E., & Golsorkhi, M. S. (2021). A Nonisolated High Step-Up Three-Port Soft-Switched Converter With Minimum Switches. *IEEE Transactions on Industrial Electronics*, 68(10), 9358-9365. <https://doi.org/10.1109/TIE.2020.3026306>
- [13] Mohseni, P., Rahimpour, S., Dezhbord, M., Islam, M. R., & Muttaqi, K. M. (2022). An Optimal Structure for High Step-Up Nonisolated DC-DC Converters With Soft-Switching Capability and Zero Input Current Ripple. *IEEE Transactions on Industrial Electronics*, 69(5), 4676-4686. https://doi.org/10.1109/TIE.2021.30802_02
- [14] Shanthi, T., Prabha, S. U., & Sundaramoorthy, K. (2021). Non-Isolated n-Stage High Step-up DC-DC Converter for Low Voltage DC Source Integration. *IEEE Transactions on Energy Conversion*, 36(3), 1625-1634. <https://doi.org/10.1109/TEC.2021.3050421>
- [15] Singh, A., Kumar, A., Pan, X., Singh, S. K., Xiong, X., & Naidu, N. K. S. (2021). Quasi-Impedance-Source-Network-Based Nonisolated High-Step-Up DC-DC Converter. *IEEE Transactions on Industry Applications*, 57(6), 6405-6416. <https://doi.org/10.1109/TIA.2021.3116124>

- [16] Santra, S. B., Chatterjee, D., Siwakoti, Y. P., & Blaabjerg, F. (2021). Generalized Switch Current Stress Reduction Technique for Coupled-Inductor-Based Single-Switch High Step-Up Boost Converter. *IEEE Journal of Emerging and Selected Topics in Power Electronics*, 9(2), 1863-1875. <https://doi.org/10.1109/JESTPE.2020.2998487>
- [17] Lei, H., Hao, R., You, X., & Li, F. (2020). Nonisolated High Step-Up Soft-Switching DC-DC Converter With Interleaving and Dickson Switched-Capacitor Techniques. *IEEE Journal of Emerging and Selected Topics in Power Electronics*, 8(3), 2007-2021. <https://doi.org/10.1109/JESTPE.2019.2958316>
- [18] Sadaf, S., Bhaskar, M. S., Meraj, M., Iqbal, A., & Al-Emadi, N. (2022). Transformer-Less Boost Converter With Reduced Voltage Stress for High Voltage Step-Up Applications. *IEEE Transactions on Industrial Electronics*, 69(2), 1498-1508. <https://doi.org/10.1109/TIE.2021.3055166>
- [19] Nouri, T., Kurdkandi, N. V., & Husev, O. (2021). An Improved ZVS High Step-Up Converter Based On Coupled Inductor and Built-In Transformer. *IEEE Transactions on Power Electronics*, 36(12), 13802-13816. <https://doi.org/10.1109/TPEL.2021.3088092>
- [20] Hasanpour, S., Forouzesh, M., Siwakoti, Y. P., & Blaabjerg, F. (2021). A Novel Full Soft-Switching High-Gain DC/DC Converter Based on Three-Winding Coupled-Inductor. *IEEE Transactions on Power Electronics*, 36(11), 12656-12669. <https://doi.org/10.1109/TPEL.2021.3075724>
- [21] Tarzamni, H., Sabahi, M., Rahimpour, S., Lehtonen, M., & Dehghanian, P. (2021). Operation and Design Consideration of an Ultrahigh Step-Up DC-DC Converter Featuring High Power Density. *IEEE Journal of Emerging and Selected Topics in Power Electronics*, 9(5), 6113-6123. <https://doi.org/10.1109/JESTPE.2021.3072957>
- [22] Samadian, A., Hosseini, S. H., & Sabahi, M. (2021). A New Three-Winding Coupled Inductor Nonisolated Quasi-Z-Source High Step-Up DC-DC Converter. *IEEE Transactions on Power Electronics*, 36(10), 11523-11531. <https://doi.org/10.1109/TPEL.2021.3071847>
- [23] Hassani, M. Y., Maalandish, M., & Hosseini, S. H. (2021). A New Single-Input Multioutput Interleaved High Step-Up DC-DC Converter for Sustainable Energy Applications. *IEEE Transactions on Power Electronics*, 36(2), 1544-1552. <https://doi.org/10.1109/TPEL.2020.3011218>
- [24] Meraj, M., Bhaskar, M. S., Iqbal, A., Al-Emadi, N., & Rahman, S. (2020). Interleaved Multilevel Boost Converter With Minimal Voltage Multiplier Components for High-Voltage Step-Up Applications. *IEEE Transactions on Power Electronics*, 35(12), 12816-12833. <https://doi.org/10.1109/TPEL.2020.2992602>
- [25] Alavi, P., Mohseni, P., Babaei, E., & Marzang, V. (2020). An Ultra-High Step-Up DC-DC Converter With Extendable Voltage Gain and Soft-Switching Capability. *IEEE Transactions on Industrial Electronics*, 67(11), 9238-9250. <https://doi.org/10.1109/TIE.2019.2952821>