



Design, Simulation and Fabrication of a Mobile Jammer in GSM Bands

Seyed Ali Hashemi Talkhonchah^{1*}, Arash Shahbazi²

¹Assistant Professor, Department of Electrical and Computer Engineering, Faculty of Mohajer, Isfahan Branch, Technical and Vocational University (TVU), Isfahan, Iran.

⁴Master's graduate, Department of Electrical Engineering, Islamic Azad University, Majlesi Branch, Isfahan, Iran.

ARTICLE INFO

Received: 02.01.2020

Revised: 05.30.2020

Accepted: 05.31.2020

Keyword:

Cell phone

Jammer

GSM bands

Frequency interference

Noise

*Corresponding Author:

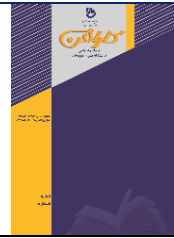
Alireza Maetofi

Email: ahashemi@tvu.ac.ir

ABSTRACT

In some locations, using cell phone causes interference in performance of some electronic systems. Further, certain locations require silence and information security. Cell phone blocker or jammer is a device to interrupt the connections in the mobile phone. The signal emitted by the jammer resembles the mobile signal. As a pre-requisite condition jammer should have more power than the BTS transmitter in the desired range. Under this condition, mobile signal will be zero. The purpose of this paper is to design, simulate, and fabricate mobile blocker in GSM frequency bands. The proposed device is a strong transmitter capable of producing and emitting an interference signal in the P-GSM-900, DCS-1800, and PCS-1900 bands. This signal looks like noise and interrupts the connection of cell phones within a 10 m radius of the jammer. The capability to function in various GSM bands and reduce the cost of construction are the benefits of this plan.





طراحی، شبیه‌سازی و ساخت دستگاه مخدوش کننده امواج تلفن همراه در باندهای GSM

سید علی هاشمی طالخونچه*¹، آرش شهبازی^۲

- ۱- استادیار، گروه مهندسی برق و کامپیوتر، دانشکده مهاجر، دانشگاه فنی و حرفه‌ای استان اصفهان، ایران.
- ۲- دانش‌آموخته کارشناسی ارشد، گروه مهندسی برق - مخابرات، دانشگاه آزاد اسلامی، واحد شهرمجلسی، اصفهان، ایران.

چکیده

گاهی در برخی مکان‌ها، استفاده از تلفن همراه موجب ایجاد اختلال در عملکرد سیستم‌های الکترونیکی می‌شود. همچنین مکان‌هایی هستند که نیاز به سکوت و امنیت اطلاعات دارند. مخدوش کننده امواج تلفن همراه یا جمر، دستگاهی است برای قطع ارتباطات تلفن همراه. سیگنال تولیدشده توسط دستگاه مخدوش کننده مشابه سیگنال تلفن همراه است. شرط لازم برای قطع ارتباطات موبایل آن است که دستگاه مخدوش کننده قدرت بیشتری نسبت به فرستنده BTS در محدوده مورد نظر داشته باشد. در این مقاله، یک مخدوش کننده تلفن همراه در باندهای فرکانسی GSM طراحی، شبیه‌سازی و ساخته می‌شود. دستگاه پیشنهادی، فرستنده‌ای قوی و قادر به تولید و انتشار یک سیگنال تداخلی در سه باند فرکانسی DCS, P-GSM-900 و PCS است. این سیگنال شبیه پارازیت عمل کرده و موجب قطع ارتباط گوشی‌های تلفن همراه در شعاع دهمتری جمر می‌شود. قابلیت کار در باندهای مختلف GSM و کاهش هزینه‌های ساخت، از مزایای این طرح است.

اطلاعات مقاله

دریافت مقاله: ۱۳۹۸/۱۱/۱۲

بازنگری مقاله: ۱۳۹۹/۰۳/۱۰

پذیرش مقاله: ۱۳۹۹/۰۳/۱۱

کلید واژگان:

باندهای فرکانسی GSM
تداخل فرکانسی
تلفن همراه
مخدوش کننده امواج
نویز

*نویسنده مسئول: سید علی هاشمی

طالخونچه

پست الکترونیکی:

ahashemi@tvu.ac.ir



مقدمه

امروزه مخابرات سیار نقش مهمی در زندگی بشر پیدا کرده است. تلفن همراه از رایج‌ترین کاربردهای مخابرات سیار است. در این فناوری، هر تلفن همراه از طریق ایستگاه‌های فرستنده - گیرنده مینا^۱ (BTS) قادر به برقراری ارتباط با سایر سیستم‌های مخابراتی مانند تلفن‌های ثابت و سیار و شبکه اینترنت است.

در شکل شماره ۱ تبادل اطلاعات بین تلفن همراه و BTS نشان داده شده است. ارسال اطلاعات از تلفن همراه به BTS در لینک بالا بر^۲ و ارسال اطلاعات از BTS به تلفن همراه در لینک پایین بر^۳ انجام می‌گیرد. اگرچه گسترش روزافزون سرویس‌های تلفن همراه موجب رفاه و آسایش بشر است، ولی سبب بروز مشکلات و معضلاتی نیز شده است. امکان ایجاد اختلال در عملکرد تجهیزات الکترونیکی حساس بیمارستانی و ناوبری، احتمال سرقت اطلاعات، شکستن سکوت اطلاعاتی اماکن حفاظت‌شده، و ورود به حریم خصوصی افراد، از آسیب‌های این فناوری است.

سیستم‌های مخابرات سیار معمولاً از باند فرکانسی L در محدوده ۹۰۰ الی ۲۰۰۰ مگاهرتز استفاده می‌کنند. سرویس‌های تلفن همراه در باندهای فرکانسی موسوم به GSM ۴ که توسط اتحادیه بین‌المللی مخابرات راه دور^۵ (ITU) تعریف شده‌اند، ارائه می‌شوند. سه باند فرکانسی متداول GSM برای کاربردهای مخابرات سیار عبارتند از P-GSM-900، DCS^۶ و PCS^۷. در جدول شماره ۱ ویژگی‌های باندهای رایج GSM ارائه شده است [۱].

مخدوش‌کننده تلفن همراه یا جمر^۸ دستگاهی است که با انتشار سیگنال تداخلی موجب اختلال در ارتباط بین گوشی تلفن همراه و BTS می‌شود. با روشن شدن دستگاه جمر، آنتن‌دهی تلفن‌های همراه در فاصله معینی از جمر به صفر رسیده و پیغام «شبکه در دسترس نیست»، روی صفحه نمایش ظاهر می‌شود. با خاموش شدن دستگاه، آنتن‌دهی تلفن همراه به حالت نخستین بازمی‌گردد و ارتباط موبایل و BTS دوباره برقرار می‌شود. نکته مهم در دستگاه جمر این است که هرچه فاصله آن از دکل مخابراتی بیشتر باشد، کارایی دستگاه بیشتر می‌شود.

در دو دهه اخیر، کاربردهای جمر روزبه‌روز گسترش یافته است [۸-۲]. جمرهای تلفن همراه مدل‌های مختلفی دارد:

- جمر قابل حمل ابعادی کوچک با توان اندک دارد و برق مورد نیاز خود را از باتری تأمین می‌کند. این دستگاه به محض روشن شدن می‌تواند در کمتر از ۳۰ ثانیه، آنتن‌دهی تمامی تلفن‌های همراه در شعاع ۱۰ متری دستگاه را قطع کند؛
- جمر ثابت با قدرت اندک، نسبت به نوع اول بزرگ‌تر است و توان مخدوش‌کنندگی بیشتری (حدود ۲۰ متر) دارد و با برق شهری ۲۲۰ ولت تغذیه می‌شود؛
- جمر ثابت با قدرت زیاد مشابه نوع دوم است؛ با این تفاوت که توان خروجی زیادی دارد و برای مکان‌هایی که در نزدیکی آن‌ها دکل فرستنده و گیرنده امواج موبایل قرار دارد، مناسب‌تر است؛
- جمر ثابت با قدرت متغیر، مشابه نوع سوم است؛ با این تفاوت که بسته به محدوده مورد نظر، می‌توان توان خروجی جمر را تغییر داد.

¹ Base Transceiver Station (BTS)

² Uplink

³ Downlink

⁴ Global System for Mobile (Communications)

⁵ International Telecommunication Union

⁶ Digital Cellular Service

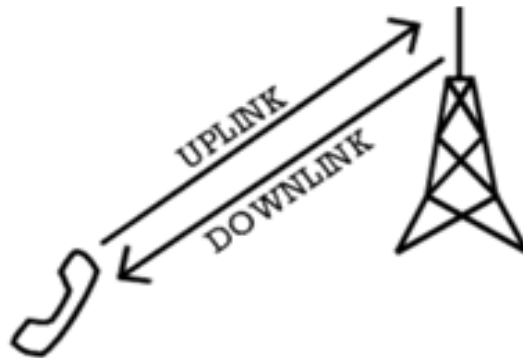
⁷ Personal Communication Services

⁸ Jammer

در جمرهای نوع اول، دوم و سوم هنگامی که دستگاه روشن شود، قابلیت محدودسازی جمر وجود ندارد. همین مطلب می‌تواند سبب بروز مشکلات ارتباطی در مکان‌هایی شود که در اطراف آن قرار دارند. هدف اصلی این مقاله، ارائه طرح نوینی برای ساخت دستگاه جمر است. جمر پیشنهادی در سه باند فرکانسی موبایل عمل می‌کند. قابلیت کار در باندهای مختلف GSM و سادگی طرح پیشنهادی و توجه به قطعات موجود در بازار که منجر به آسان‌شدن اجرا و در نهایت کاهش هزینه ساخت می‌شود، از مزایای طرح پیشنهادی است. در ادامه، پس از معرفی ساختار دستگاه جمر، بلوک دیاگرام طرح پیشنهادی ارائه می‌شود. این بلوک در محیط سیمولینک^۱ نرم‌افزار متلب شبیه‌سازی شده و کارایی آن تست می‌شود. در نهایت یک دستگاه جمر بر اساس طرح پیشنهادی ساخته می‌شود.

جدول ۱. ویژگی‌های باندهای فرکانسی رایج [۱]

GSM band	f (MHz)	Uplink (MHz) (Mobile to Base)	Downlink (MHz) (Base to Mobile)
P-GSM-900	900	890.0-915.0	935.0-960.0
DCS-1800	1800	1710.2-1784.8	1805.2-1879.8
PCS-1900	1900	1850.2-1909.8	1930.2-1989.8



شکل ۱. لینک‌های ارتباطی تلفن همراه و BTS

طراحی دستگاه جمر

جمر در واقع دستگاه فرستنده‌ای است که با انتشار سیگنالی در فرکانس موبایل، سبب ایجاد اختلال در ارتباط بین گوشی تلفن همراه و BTS می‌شود. دستگاه جمر روی فرکانس Downlink دستگاه تلفن همراه تأثیر گذاشته و ارتباط آن را با BTS مختل می‌کند. هرچه دستگاه تلفن همراه از آنتن BTS فاصله داشته و به دستگاه جمر نزدیک‌تر باشد، از آن تأثیر بیشتری می‌پذیرد، زیرا نویز محیطی به پارازیت ایجادشده توسط دستگاه جمر اضافه شده است؛ همچنین با افزایش فاصله، توان سیگنال افت کرده و تضعیف می‌شود؛ در نتیجه سیگنال به نویز کمتر می‌شود. وظیفه اصلی دستگاه جمر، تولید و انتشار سیگنال تداخلی است تا موجب اختلال در ارتباط موبایل شود. مخدوش‌کنندگی^۲ زمانی موفقیت‌آمیز است که سیگنال جمر مانع برقراری ارتباط شود [۷ و ۱۱].

^۱ Simulink

^۲ Jamming

جمینگ به عواملی مانند نسبت توان جمر به توان سیگنال (J/S)، نوع مدولاسیون، و کدگذاری کانال بستگی دارد [۹]. با استفاده از معادله انتقال فریس^۱ و در نظر گرفتن تلفات محیط انتشار، نسبت سیگنال جمر به سیگنال اصلی با معادله (۱) محاسبه می‌شود [۷؛ ۱۰]:

$$\frac{J}{S} = \frac{P_j G_{jr} G_{rj} R_{tr}^2 L_r B_r}{P_t G_{tr} G_{rt} R_{jr}^2 L_j B_j} \quad (1)$$

که در آن P_t و P_j به ترتیب توان سیگنال جمر و توان سیگنال موبایل برحسب (W)، G_{jr} و G_{rj} به ترتیب بهره آنتن جمر در جهت موبایل و بهره آنتن موبایل در جهت جمر، G_{tr} و G_{rt} به ترتیب بهره آنتن BTS در جهت موبایل و بهره آنتن موبایل در جهت BTS، R_{jr} و R_{tr} به ترتیب فاصله بین BTS و موبایل و فاصله بین جمر و موبایل برحسب (m)، L_r و L_j به ترتیب تلفات سیگنال اصلی و تلفات سیگنال جمر، B_r و B_j به ترتیب پهنای باند گیرنده موبایل و پهنای باند فرستنده جمر برحسب (Hz) هستند. در باند GSM حداقل سیگنال به نویز قابل پذیرش سیستم ۹dB بوده و حداکثر توان دستگاه موبایل ۱۵dBm- است [۷]. شکل شماره ۲ کمیت‌های استفاده شده در معادله (۱) را نشان می‌دهد.

تلفات فضای آزاد یا تلفات مسیر ۲ (FSPL یا ساده‌تر F) برای امواج الکترومغناطیس با معادله (۲) نشان داده می‌شود.

$$F = FSPL = 20 \log(4\pi d/\lambda) \text{ (dB)} \quad (2)$$

که در آن $\lambda = c/f$ طول موج سیگنال و d فاصله از فرستنده امواج بوده و هر دو برحسب متر اندازه‌گیری می‌شوند. f فرکانس موج برحسب هرتز و c سرعت انتشار امواج الکترومغناطیسی در محیط برحسب (m/s) است. همان‌گونه که از معادله (۲) مشخص است، بیشترین تلفات فضای آزاد (بدترین حالت F) هنگامی رخ می‌دهد که فرکانس کار ماکزیمم و یا طول موج مینیمم باشد.

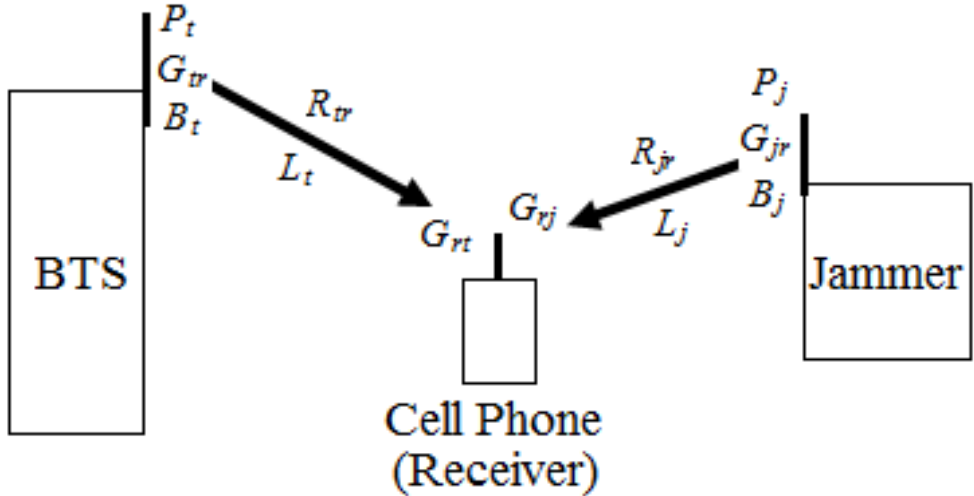
با کمک روابط بالا می‌توان نشان داد اگر دستگاه جمر در باند PCS و فرکانس ۱۹۸۰ MHz عمل کند و فاصله آن از گوشی موبایل ۱۰ m باشد، دارای تلفات مسیر ۵۸dB خواهد بود؛ از این رو قدرت سیگنال جمر برای ایجاد تداخل و قطع ارتباط گوشی‌های تلفن همراه که در شعاع ۱۰ متری آن قرار دارند، باید حداقل ۲۴ dBm- باشد. توان تشعشعی دستگاه جمر در مقیاس dB از رابطه (۳) قابل محاسبه است:

$$\text{Radiated Power} = J + F \text{ (dB)} \quad (3)$$

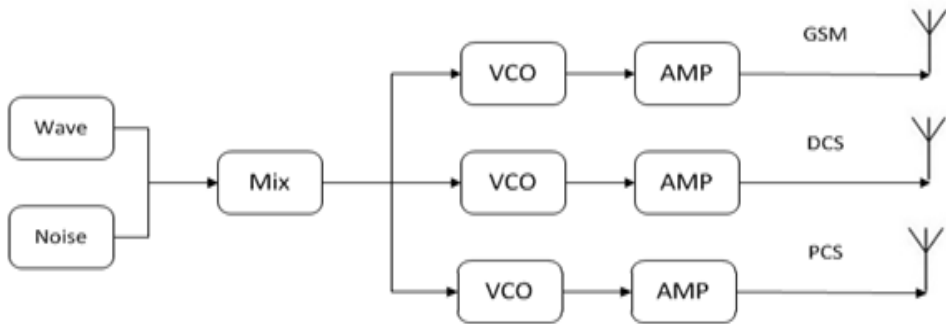
با توجه به محاسبات انجام شده، توان تشعشعی (توان خروجی) دستگاه جمر در شرایط گفته شده باید در حدود ۳۴ dBm باشد [۷].

¹ Friis Transmission Equation

² Free Space Loss or Path Loss



شکل ۲. نمایش کمیتهای استفاده شده در معادله (۱)



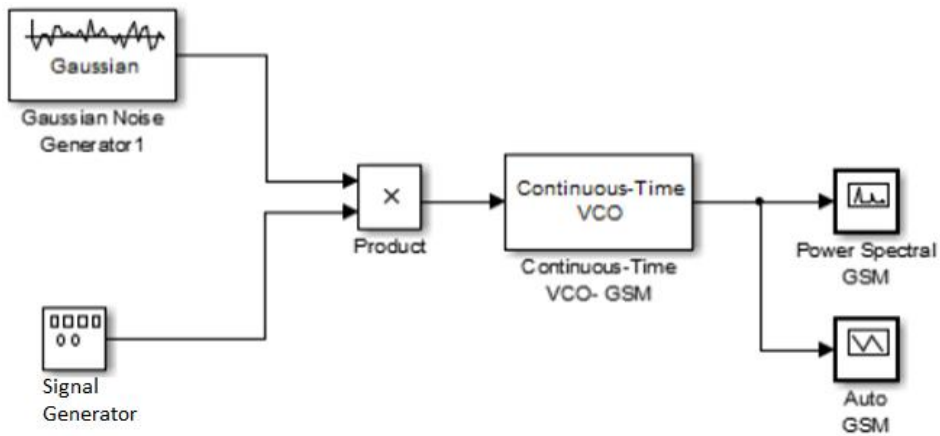
شکل ۳. بلوک‌های مدار دستگاه جمر پیشنهادی

مدار دستگاه جمر پیشنهاد شده در این مقاله از شش قسمت اصلی تشکیل می‌شود که عبارتند از: مولد سیگنال فرکانس بالا، مولد نویز، میکسر یا مخلوط‌کننده، نوسان‌ساز کنترل شده با ولتاژ^۱ (VCO)، تقویت‌کننده توان، و آنتن. از آنجاکه جمینگ باید در هر سه باند فرکانسی GSM، DCS و PCS رخ دهد، پس از میکسر و متناسب با جمینگ مورد نظر مدارهای مختلف VCO و تقویت‌کننده قرار می‌گیرند.

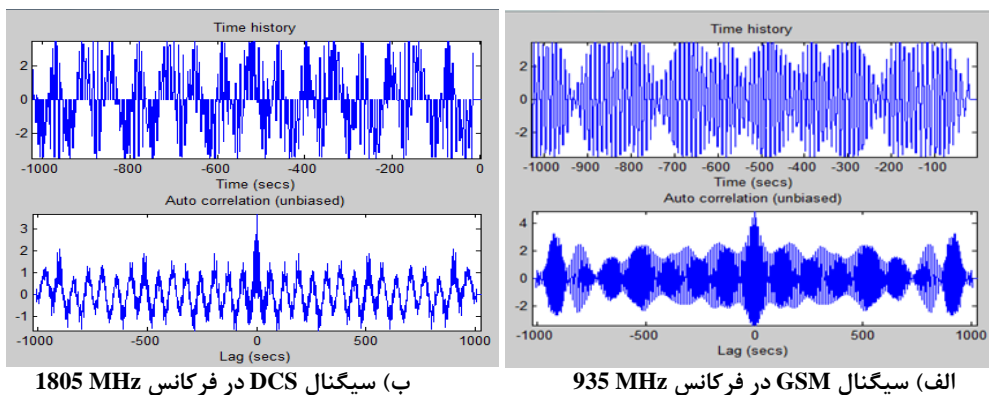
بلوک دیاگرام دستگاه جمر پیشنهادی در شکل شماره ۳ نمایش داده شده است. سیگنال ژنراتور این دستگاه یک سیگنال فرکانس بالا تولید می‌کند. یکی از دلایل استفاده از مولد سیگنال فرکانس بالا، کاهش نویز در قسمت میکسر است. نویز سفید تولید شده توسط مولد نویز، با سیگنال RF مخلوط شده و به مدار VCO تحویل داده می‌شود. بلوک VCO علاوه بر کنترل ولتاژ، وظیفه تولید فرکانس در باندهای GSM، DCS و PCS را بر عهده دارد. تقویت‌کننده

¹ Voltage Controlled Oscillator (VCO)

قدرت گذاشته شده در انتهای مدار، توان سیگنال خروجی VCO را بالا برده و آن را برای انتشار تحویل آنتن می‌دهد. آنتن‌های مختلفی را می‌توان در این مدار استفاده کرد ولی آنتن‌های تک‌قطبی^۱ و میکرواستریپ متداول‌ترند [۱۱؛ ۱۲]. برای شبیه‌سازی مدار پیشنهادی، از نرم‌افزار متلب استفاده شده است. بلوک دیاگرام دستگاه جمر پیشنهادی در محیط سیمولینک و با استفاده از بلوک‌های موجود در نرم‌افزار ترسیم شد. از آنجاکه چیدمان بلوک‌ها در باندهای فرکانسی مختلف مشابه یکدیگر است، در شکل شماره ۴، شیوه چیدمان و اتصال بلوک‌های مدار در مد GSM در محیط شبیه‌ساز نشان داده است. در باندهای دیگر فرکانسی کافی است فرکانس VCO را تغییر دهیم، منبع تولید موج را از نوع مثلثی انتخاب کرده و بلوک مولد نویز را در حالت گوسی قرار دهیم. فرکانس مدار VCO برای باندهای GSM، DCS و PCS به ترتیب روی ۹۳۵، ۱۸۰۵ و ۱۹۳۰ مگاهرتز تنظیم شده است. شکل شماره ۵ خروجی مدار VCO را در هر سه باند فرکانسی نشان می‌دهد.



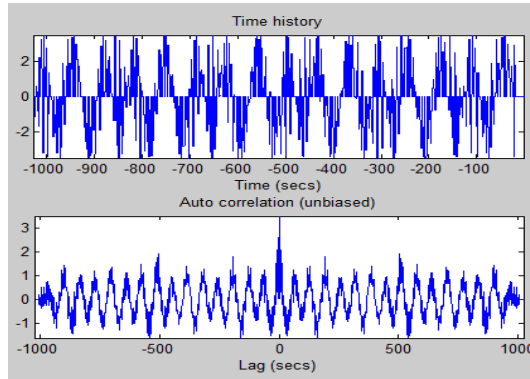
شکل ۴. بلوک‌های استفاده شده در سیمولینک نرم‌افزار متلب



ب) سیگنال DCS در فرکانس 1805 MHz

الف) سیگنال GSM در فرکانس 935 MHz

^۱ Monopole

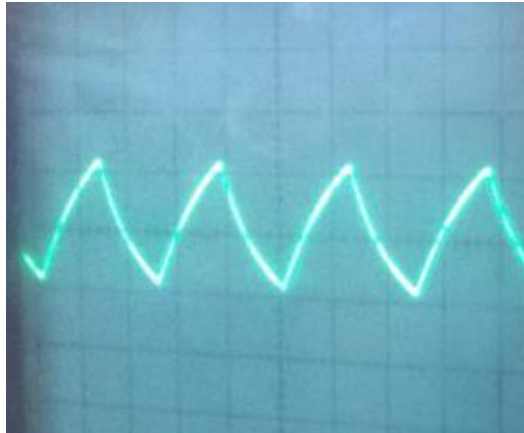


ج) سیگنال PCS در فرکانس 1930 MHz

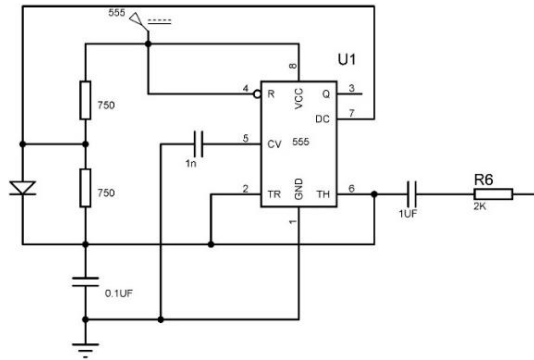
شکل ۵. شکل موج خروجی مدار VCO در مدهای مختلف

ساخت و تست مدار جمر

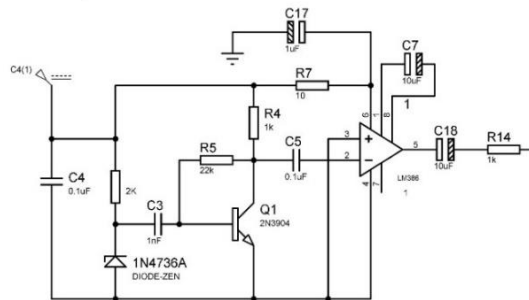
در این بخش، مدار استفاده‌شده در هر بلوک از دستگاه جمر پیشنهادی معرفی می‌شود. در پایان‌نامه مرجع [۱۳] روش کار به طور کامل تشریح شده است. شکل شماره ۶ مدار مولد سیگنال را نمایش می‌دهد. تراشه معروف ۵۵۵ وظیفه تولید موج مثلثی با فرکانس ۲۲۰ KHz را بر عهده دارد. یکی از دلایل استفاده از سیگنال فرکانس بالا، کاهش نویز در طبقات بعدی مدار از جمله طبقه میکسر است. در این مدار، از تراشه LM386 برای تولید نویز سفید گوسی استفاده شده است. از ویژگی‌های نویز سفید، دارا بودن طیف یکنواخت در گستره وسیعی از فرکانس است. طبقه میکسر است. در شکل شماره ۷ خروجی مدار مولد موج روی صفحه اسیلوسکوپ مشاهده می‌شود.



شکل ۶. مدار مولد موج



شکل ۷. خروجی مدار مولد موج روی اسیلوسکوپ



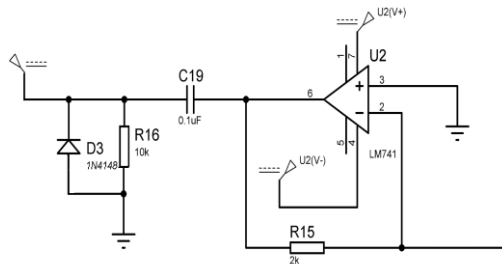
شکل ۸. مدار مولد نویز

در شکل شماره ۸ مدار مولد نویز ترسیم شده است. در این مدار از تراشه LM386 برای تولید نویز سفید گوسی استفاده شد. از ویژگی‌های نویز سفید، دارا بودن طیفی یکنواخت در گستره وسیعی از فرکانس است. شکل موج‌های تولیدشده توسط سیگنال ژنراتور و مدار مولد نویز، توسط مدار میکسر معرفی شده در شکل شماره ۹ با یکدیگر مخلوط و وارد مدار VCO می‌شوند. شکل موج خروجی طبقه میکسر در شکل شماره ۱۰ روی صفحه اسیلوسکوپ نمایش داده شده است.

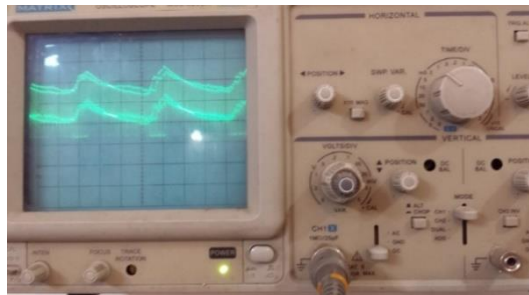
تراشه LMX2604 در قسمت VCO وظیفه تولید مدهای GSM، DCS و PCS را با حداقل ولتاژ و کمترین نویز بر عهده دارد. در شکل شماره ۱۱، نویز این تراشه در مدهای مخابراتی تلفن همراه ترسیم شده است [۱۴]. مقدار نویز در فرکانس‌های ۹۱۷، ۱۷۸۸ و ۲۰۶۲ مگاهرتز به ترتیب تقریباً $-۶۳/۸$ ، $-۵۸/۴$ و $-۵۷/۶$ دسی‌بل نسبت به کاربر (dBc) است. این مقادیر حاکی از کم بودن نویز و در نتیجه مناسب بودن تراشه برای بخش VCO است. مدار کلمپر در ابتدای بخش VCO دامنه سیگنال ورودی را بین ۰ تا $۷/۳$ تنظیم می‌کند. مدار VCO برای مد GSM در شکل شماره ۱۲ و شکل موج خروجی آن روی اسیلوسکوپ در شکل شماره ۱۳ مشاهده می‌شود. همچنین مدار VCO برای مدهای DCS و PCS در شکل شماره ۱۴ ترسیم شده است. توان خروجی مدار VCO در حدود ۶ dBm است. برای اینکه این

مدار بتواند عملکرد و پوشش بهتری داشته باشد باید از آی‌سی‌های تقویت‌کننده استفاده کرد. برای این منظور از آی‌سی PF08109B ساخت شرکت هیتاچی استفاده شده است.

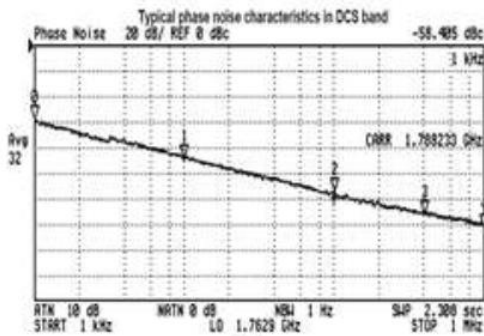
این تراشه توان سیگنال خروجی VCO را تا حدود ۱W (۱۵ dBm تا ۳۰ dBm) تقویت کرده و برای انتشار تحویل آنتن می‌دهد. اگر از حداکثر توان مدار استفاده می‌شود، باید از هیت سینک و فن برای خنک‌کردن آی‌سی استفاده کرد. شکل شماره ۱۵ آنتن‌های استفاده‌شده در مدار را نشان می‌دهد. آنتن‌ها از نوع تک‌قطبی میله‌ای به طول $\lambda/4$ و امپدانس 50Ω هستند که بهره آن‌ها ۳dB و ۵dB است. آنتن ۳dB برای مد GSM و آنتن ۵dB برای مدهای PCS و DCS به کار می‌رود. بُرد مدار چاپی طراحی و ساخته‌شده برای دستگاه جمر پیشنهادی در شکل شماره ۱۶ نمایش داده می‌شود. برای طراحی PCB از نرم‌افزار پروتئوس و اورکد استفاده شده است. جنس برد فایبرگلاس بوده و ابعاد آن 20×12 cm است. این بُرد به صورت دو لایه طراحی شده است و لایه رویی به رنگ مشکی و لایه زیرین به رنگ طوسی است. در محل استقرار آی‌سی‌های اسیلاتور و تقویت‌کننده، یک لایه سرتاسری شیلد قرار گرفته است که به منظور کاهش نویز آی‌سی اسیلاتور، زمین شده است. مدار جمر ساخته‌شده در شکل شماره ۱۷ مشاهده می‌شود.



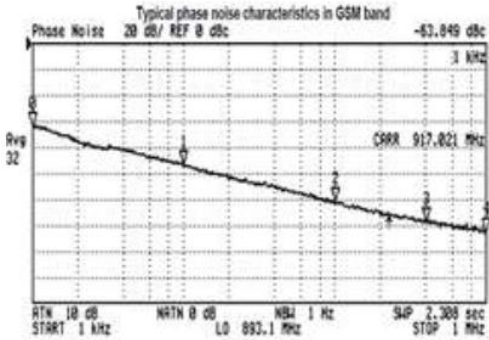
شکل ۹. مدار میکسر



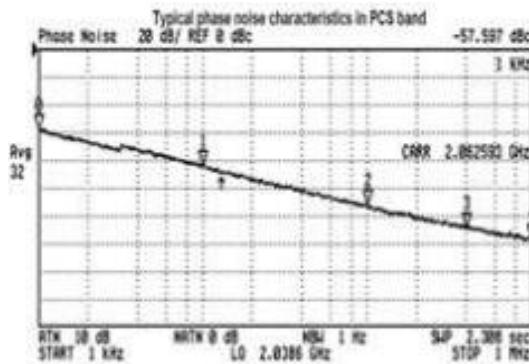
شکل ۱۰. شکل موج خروجی میکسر



ب) باند DCS

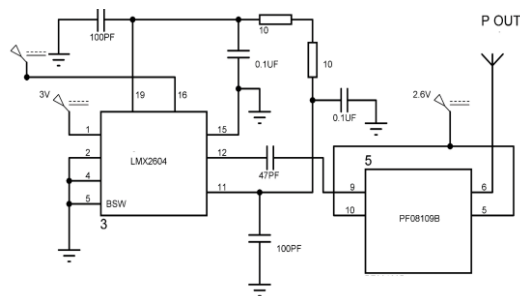


الف) باند P-GSM-900

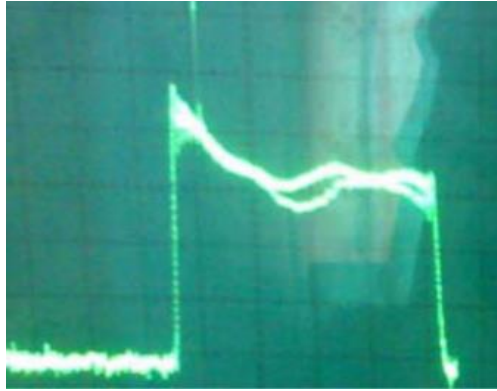


ج) باند PCS

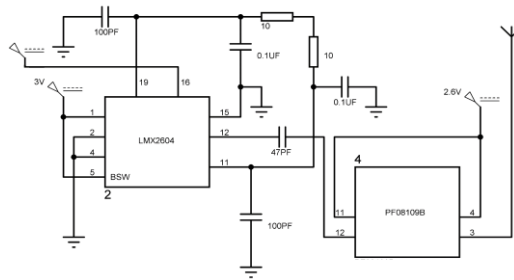
شکل ۱۱. نویز تراشه LMX2604 در باندهای مختلف GSM [۱۴]



شکل ۱۲. قسمت VCO و تقویت کننده مد GSM



شکل ۱۳. شکل موج خروجی تقویت‌کننده برای مد GSM



شکل ۱۴. مدار VCO و تقویت‌کننده قدرت مدهای PCS و DCS

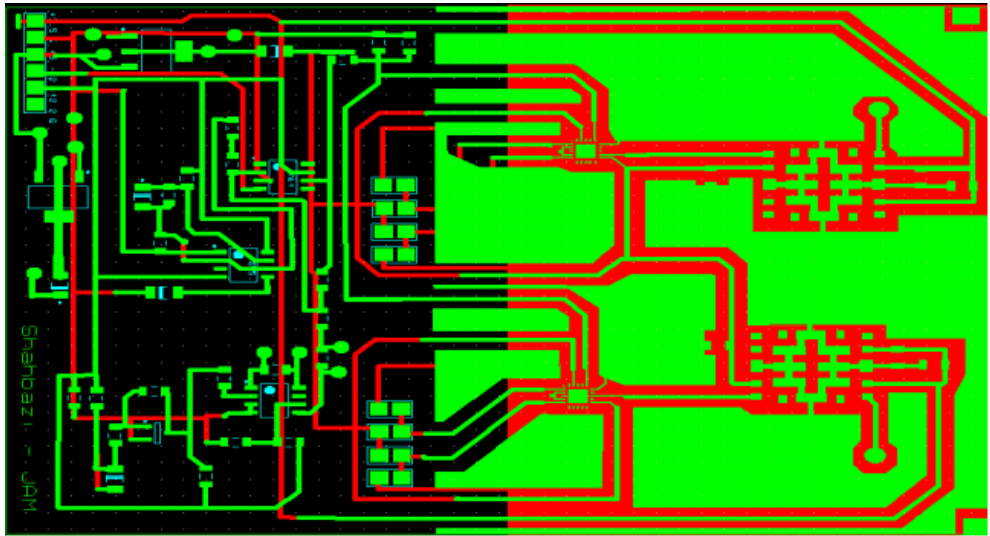


ب) آنتن PCS و DCS

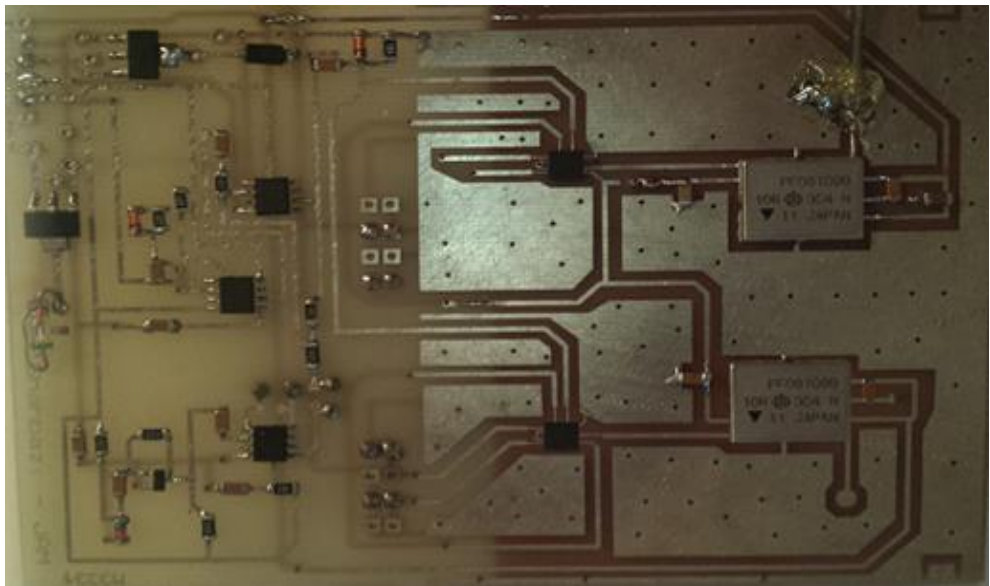


الف) آنتن GSM

شکل ۱۵. آنتن‌های تک قطبی استفاده‌شده در مدار جمر



شکل ۱۶. برد مدار چاپی طراحی شده



شکل ۱۷. مدار چمر ساخته شده

نتیجه‌گیری

در این مقاله، دستگاه مخدوش‌کننده امواج تلفن همراه طراحی و ساخته شد. دستگاه ساخته‌شده در سه باند فرکانسی P-GSM-900، DCS و PCS از عملکرد خوبی برخوردار بوده و در شعاع ۱۰ متری مانع برقراری ارتباطات تلفن همراه می‌شود. پس از شبیه‌سازی طرح پیشنهادی در نرم‌افزار متلب و اطمینان از درستی کارکرد آن، پیاده‌سازی مدار انجام گرفت. در ساخت مدار، با توجه کامل به قطعات موجود در بازار داخل، تلاش شد تا هزینه ساخت با حفظ کیفیت و کارایی دستگاه کمینه شود. بدین منظور از یک برد مدار چاپی با کیفیت بالا استفاده شد. اگرچه این برد نسبتاً گران بوده اما به دلیل استفاده از تراشه‌های مناسب و ارزان‌قیمت، ساخت آن در مقایسه با دستگاه‌های مشابه موجود هزینه کمتری دارد و این از مزایای دستگاه پیشنهادی است. به نظر می‌رسد برای افزایش برد مفید دستگاه، استفاده از آنتن‌های لگاریتمی سودمند باشد؛ از این رو یکی از سوژه‌های تحقیقاتی آتی در راستای بهینه‌سازی دستگاه، تحقیق در بخش آنتن و یافتن مناسب‌ترین نوع آنتن، متناسب با محل استقرار دستگاه است. در پایان باید به این نکته توجه داشت که تشعشعات دستگاه جمر خطرناک است و باید در استفاده از آن احتیاط کرد.

References

- [1] Wikipedia. (2022, February 14). *GSM frequency bands*. Wikipedia. https://en.wikipedia.org/w/index.php?title=GSM_frequency_bands&oldid=1071875225
- [2] Gopal, A. R., Rahmaan, M. I. U., Reddy, P. N., & Reddy, Y. S. S. K. K. (2013). *Mobile Signal Jammer Using Arduino* [Master Thesis, Department of Electronics and Communication Engineering, Gokaraju Rangaraju Institute of Engineering and Technology (Affiliated to Jawaharlal Nehru Technological University)]. <https://cupdf.com/document/cellphone-jammer-arduino.html?page=2>
- [3] Mahato, S. K., & Vimala, C. (2014). Cellular Signals Jamming System in 2G And 3G. *International Journal of Advanced Research in Electrical, Electronics and Instrumentation Energy*, 3, 242-247. https://www.ijareeie.com/upload/2014/apr14-specialissue3/44_R45_Shantanu.pdf
- [4] Miao, G., Zander, J., Sung, K. W., & Slimane, S. B. (2016). *Fundamentals of Mobile Data Networks*. Cambridge University Press. <https://books.google.com/books?id=ImeSCwAAQBAJ>
- [5] Oke, A. O., Falohun, A. s., & Adigun, A. A. (2016). The Design and Implementation of a Mobile Phone Detector Device with a Frequency Jamming Feature. *International Journal of Computer Applications*, 143(1), 15-19. <https://doi.org/10.5120/ijca2016909649>
- [6] Sai Tutika, C., Kumar, A., Charan, V., & Sekar, R. (2016). Design of automated dual B and 4G jammer using MATLAB simulink. *Indian journal of science and technology*, 9(37), 1-6. <https://doi.org/10.17485/ijst/2016/v9i37/95125>
- [7] Starovoytova Madara, D., Ataro, E., & Sitati, S. (2016). Design and Testing of a Mobile-Phone-Jammer. *Innovative Systems Design and Engineering*, 7(7), 7-18. <https://iste.org/Journals/index.php/ISDE/article/view/31736>
- [8] Zorn, S., Maser, M., Goetz, A., Rose, R., & Weigel, R. (2011, January 16-19). A power saving jamming system for E-GSM900 and DCS1800 cellular phone networks for search and rescue applications. 2011 IEEE Topical Conference on Wireless Sensors and Sensor Networks. <https://ieeexplore.ieee.org/document/5725020>

- [9] Olumide, O. O., Jimoh, O. O., & Olaide, L. A. (2016). Design and Development of Mobile Phone Jammer *American Journal of Engineering Research (AJER)* 5(2), 71-76. https://www.academia.edu/27359476/Design_and_Development_of_Mobile_Phone_Jammer
- [10] Predko, M. (2007). *Programming and Customizing the PIC Microcontroller* (3rd ed.). McGraw-Hill Education. <https://books.google.com/books?id=thRVBipbjLwC>
- [11] Prasad, K. D., & Handa, D. (2003). *Antenna and Wave Propagation* (3rd, Ed.). Satya Prakashan. <https://books.google.com/books?id=JnLoXwAACAAJ>
- [12] Sambhe, V. K., Kale, D. S., Wasule, A., & Shikha, N. (2008, July 16-18). Antenna for Mobile Phone Jammer. 2008 First International Conference on Emerging Trends in Engineering and Technology, Nagpur, India. <https://ieeexplore.ieee.org/document/4580021>
- [13] Shahbazi, A. (2017). *Design and Manufacturing of L-band Jammer for Mobile Communications*. [MSc Thesis, Department Electronic Engineering, Islamic Azad University, Majlesi Branch].
- [14] National Semiconductor. (2004, January). *LMX2604 Triple-band VCO for GSM900/DCS1800/PCS1900*. N. S. Corporation. <http://www.farnell.com/datasheets/51623.pdf>