

دوفصلنامه علمی کارافن

شماره چهل و پنجم، بهار و تابستان 1398 (صص 66-53)
شاپای چاپی: 2382-9796 شاپای الکترونیکی: 2538-4430
<http://karafan.tvu.ac.ir>



آسیب شناسی عملکرد بناهای تاریخی خشتی تحت اثر زلزله و بررسی روش های مقاوم سازی آنها

ابراهیم خلیل زاده وحیدی*

استادیار، دانشکده فنی و مهندسی، دانشگاه رازی، کرمانشاه، ایران

رضا مرادی

دانشجوی دکتری سازه، دانشکده فنی و مهندسی، دانشگاه رازی، کرمانشاه، ایران

پرستو خلیل زاده وحیدی

دانشجوی کارشناسی معماری، دانشکده فنی و مهندسی، دانشگاه رازی، کرمانشاه، ایران

تاریخ پذیرش نهایی: 1398/05/06

تاریخ دریافت مقاله: 1398/02/22

چکیده

ایران سرزمینی با تمدن هفت هزارساله، یکی از کهن ترین تمدن های جهان باستان است که به دلیل سابقه فرهنگی و هنری غنی گذشته، بناهای تاریخی زیادی در آن وجود دارد که بیشترشان در مناطق با خطر لرزه ای زیاد واقع شده اند. ارگ بم که در سده پنجم پیش از میلاد ساخته شده بود و با مساحت 180 هزار متر مربع در مسیر جاده ابریشم قرار داشت، یکی از بزرگ ترین سازه های خشتی جهان بود. متأسفانه این سازه عظیم و بارز طی زلزله بم آسیب دید و بیش از 80 درصد آن تخریب شد. با توجه به سابقه درخشان و میراث هنری غنی که شامل معماری، سنگ تراشی سفالگری و غیره می شود، نیاز به حفظ و نگهداری آثار به جای مانده از گذشته بیش از پیش احساس می شود. در این مقاله پس از بیان اهمیت و ضرورت حفظ بناهای تاریخی خشتی به ویژگی های معماری آنها

* نویسنده مسئول مکاتبات: e_vahidi2000@yahoo.com

پرداخته می‌شود. در گام بعدی عملکرد لرزه‌ای بناهای تاریخی خشتی مورد بحث قرار می‌گیرد و سپس روش‌های مقاوم‌سازی لرزه‌ای و ترمیم بناهای خشتی تاریخی بررسی می‌شود. در نهایت مطالعات انجام‌شده در زمینه مقاوم‌سازی و مرمت بناهای تاریخی خشتی مرور خواهد شد.

واژگان کلیدی:

بنای تاریخی، زلزله، عملکرد لرزه‌ای، مقاوم‌سازی لرزه‌ای و ترمیم، معماری ایرانی.

1. مقدمه

کشور ما با قدمت بیش از هفت‌هزار سال جزء کشورهای حادثه‌خیز جهان است و به دلیل اینکه بیشتر نواحی آن جزء مناطق با لرزه‌خیزی زیاد است، وقوع زلزله در آن اجتناب‌ناپذیر است است [10]؛ از این رو عموم مردم باید آمادگی مقابله با آن را داشته باشند. همچنین لازم است دولت‌ها در جهت کاهش خسارات مالی و جانی ناشی از زلزله، آموزش‌ها، فرهنگ‌سازی‌ها، قوانین و برنامه‌ریزی‌های لازم را انجام دهند. اگرچه جلوگیری از خسارت‌های مالی و جانی ناشی از حوادثی مانند زلزله مشکل است، اما با شناسایی سازه‌های آسیب‌پذیر و شناخت عملکرد لرزه‌ای آن‌ها می‌توان در صورت ضعف، آن‌ها را مقاوم‌سازی لرزه‌ای و ترمیم کرد تا تلفات و خسارت‌های ناشی از زلزله کاهش یابد [21].

یکی از سازه‌های مهم و آسیب‌پذیر در ایران بناهای خشتی تاریخی هستند. برای این نوع بناها مانند دیگر آثار باستانی، عواملی همچون جنگ‌های داخلی و خارجی، عوامل طبیعی مانند سیل و زلزله و آتش‌سوزی، حفاری‌های غیرمجاز قاچاقچیان آثار باستانی و تلاقی طرح‌های عمرانی با آن‌ها، از جمله عوامل تهدیدکننده پایداری و دوام به شمار می‌آید [9 و 4]. خشت یکی از مصالح رایجی است که از خاک رس و آب و کاه تشکیل شده است [25]. این ماده به دلیل داشتن ویژگی‌های منحصربه‌فردی همچون در دسترس بودن مواد اولیه و ساخت راحت در مناطق خشک، همواره نزد معماران و سازندگان محبوبیت زیادی داشته است [8]. همچنین خشت مانند عایق حرارتی در سازه‌ها عمل می‌کند که مزیت بسیار خوبی در مناطق با آب‌وهوای گرم و خشک است. در گذشته بسیاری از بناهای مهم با استفاده از خشت خام ساخته می‌شدند.

حفظ و مرمت آثار باستانی به عنوان میراث گرانبهای گذشته، از اساسی‌ترین وظایف دولت‌هاست. تجربه زلزله بم نشان داد کم‌توجهی به این آثار منجر به خسارات جبران‌ناپذیر می‌شود؛ بنابراین نیاز به بررسی رفتار لرزه‌ای و مقاوم‌سازی لرزه‌ای بناهای تاریخی که همواره مورد توجه پژوهشگران داخلی و خارجی بوده است، بیش از پیش احساس می‌شود.

با توجه به اینکه از اساسی‌ترین ویژگی‌های هر ملتی اصالت و هویت و فرهنگ ملی آنان است، هدف اصلی این تحقیق بررسی رفتار بناهای تاریخی خشتی در برابر زلزله و روش‌های مقاوم‌سازی و ترمیم به منظور حفظ و نگهداری آن‌هاست. بدین منظور، در گام نخست این پژوهش، به شناخت رفتار و عملکرد لرزه‌ای بناهای تاریخی پرداخته می‌شود و ضعف‌های سازه‌ای موجود در آن‌ها بیان می‌شود. در گام بعدی راه‌های برطرف‌ساختن ضعف‌ها و بهبود عملکرد سازه‌ای در مقابل زلزله مورد بحث قرار می‌گیرد. در نهایت به بررسی پژوهش‌های انجام‌شده در رابطه با رفتار لرزه‌ای، روش‌های مقاوم‌سازی

لرزه‌ای و مرمت بنای خشتی پرداخته می‌شود. گفتنی است بررسی‌های انجام‌شده، پاره‌ای از تحقیقات و بررسی‌های موجود در این حوزه است و تمامی موارد را دربر نمی‌گیرد.

2. ویژگی‌های معماری بناهای تاریخی

هنر معماری ایرانی در تمامی دوره‌ها به صورت پیوسته، همواره نمونه‌های والایی از ارزش انسانی و خرمندی را به نمایش گذاشته است [22]. هنر معماری ایرانی را می‌توان در اشکال مختلف بناهای تاریخی شامل کاخ‌ها، پرستش‌گاه‌ها و مساجد، ارگ‌ها، بازارها، فضاهای مسکونی، دروازه‌ها، بادگیرها، گنبد‌های حجیم، دیوارهای محافظت‌کننده و غیره مشاهده کرد [22]. هر کدام از آن‌ها ممکن است خود شامل چند بخش مختلف شوند، برای مثال بازارها شامل فضاهای به هم پیوسته کاروان‌سراها، حمام‌ها، قهوه‌خانه‌ها، محل اجتماعات و غیره می‌شود.

فرم‌های مختلف معماری از چندین عنصر تشکیل می‌شود. عناصر تشکیل‌دهنده معماری ایرانی شامل میان‌سراها، ایوان، رواق، گنبد، شبستان ستون‌دار، چهار صغه، مناره، حجره و غیره می‌شود. فرم‌های مختلف هنر معماری متأثر از شرایط آب‌وهوایی و مصالح موجود در منطقه بوده است؛ برای مثال در مناطق با بارندگی زیاد، از سقف‌های شیب‌دار استفاده شده است و بناها با فاصله از هم قرار گرفته‌اند و در مناطق با بارندگی کم و آب‌وهوای گرم و خشک، از بناهای خشتی با فاصله اندک و پلان متراکم استفاده شده است [29].

مصالح تشکیل‌دهنده ابنیه تاریخی اغلب آجر و خشت، آهک، خاک، ماسه، ملات، گچ، کاشی و غیره بوده است. در میان آن‌ها، آجر و خشت مهم‌ترین مصالح ساختمانی بوده است که با دارا بودن شکل مربعی علاوه بر قسمت‌های مختلف بنا برای تزیین بیرونی بناها نیز استفاده می‌شده است [3 و 11]. خشت نسبت به آجر از مقاومت اندکی برخوردار بوده و بناهایی که در ساخت آن‌ها از خشت استفاده شده است، به دلیل مقاومت اندک، در برابر عوامل جوّی آسیب‌پذیرترند. حمام گنجعلی‌خان، مسجد کبیر یزد، مسجد جامع اردستان، مسجد جامع اصفهان و تکیه معاون‌الملک کرمانشاه نمونه‌هایی از بناهای دارای آجرکاری هستند.

شهر تاریخی بلقیس یکی از نمونه بناهای خشتی تاریخی بزرگ در ایران است. این بنا با وسعت حدود 180 هکتار در نزدیکی اسفراین قرار دارد. در این شهر تاریخی بقایای ارگ، برج و بارو، مقبره، کوره سفالگری، کاروان‌سرا، آب‌انبار و غیره وجود دارد. همچنین یکی از برجسته‌ترین و سالم‌ترین بناها در این شهر، ارگی است با 29 برج به ارتفاع 11 متر که مصالح تشکیل‌دهنده آن خشت است [12].

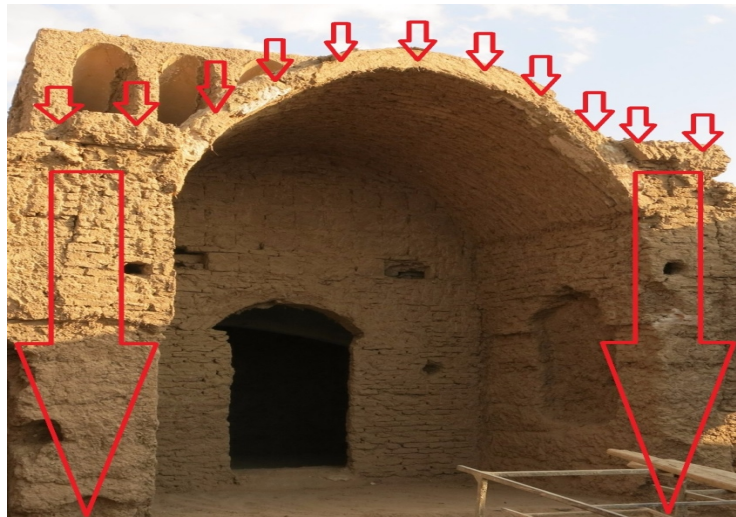


شکل 1. نمایی از ارگ شهر تاریخی بلقیس پس از مرمت

این شهر تاریخی بارها در دوران صفویه و سربداران و همچنین عصر معاصر، مرمت و بازسازی شده است [12].

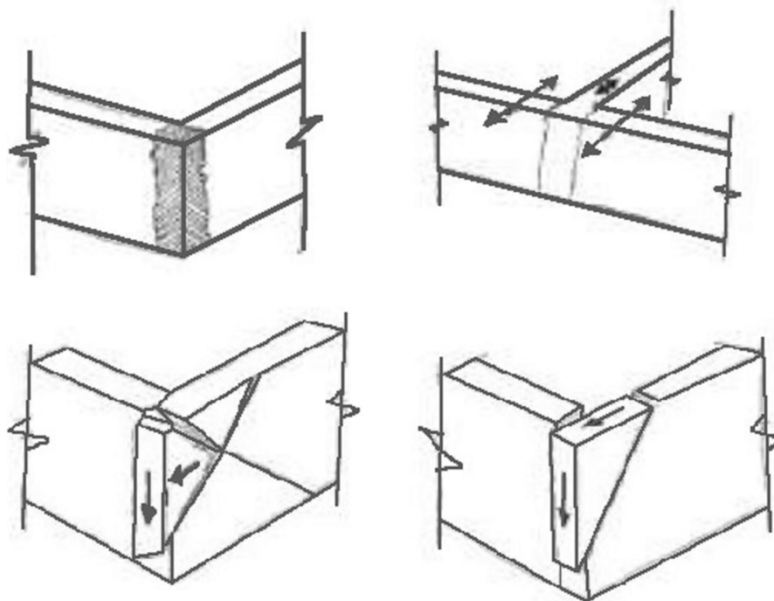
3. عملکرد لرزه‌ای بناهای تاریخی

بناهای خشتی تاریخی فراوانی در نواحی مختلف کشورمان وجود دارند. این نوع سازه‌ها معمولاً مقاومت اندکی در مقابل زلزله دارند و بیشتر به دلیل متروکه بودن، قابلیت بهره‌برداری و استفاده خود را از دست داده‌اند. عناصر و اجزای این نوع بناها همان‌طور که در شکل شماره 2 نشان داده شده است، اغلب شامل سقف و دیوارهای داخلی و خارجی، گنبد، قوس‌ها، ستون‌ها، مناره، گلدسته غیره بوده‌اند [5]. در این نوع بناها بارهای ثقیلی از طریق سقف به دیوارهای داخلی و خارجی و سپس به زمین منتقل می‌شدند.



شکل 2. شیوه انتقال نیروهای ثقیلی در بناهای تاریخی

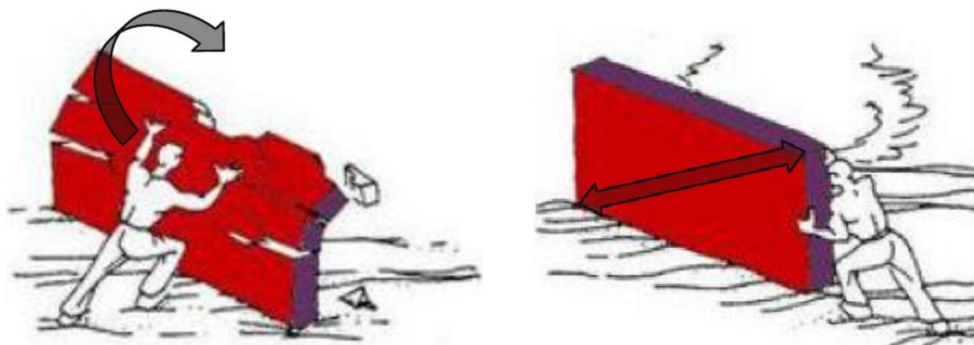
این نوع بناها به دلیل ضعف سازه‌ای در برابر بارهای لرزه‌ای عملکرد نامطلوبی دارند، به گونه‌ای که حتی در برابر ارتعاشات ضعیف، دچار خسارت می‌شوند [16]. نخستین و شایع‌ترین ضعف چنین بناهایی، نبود شناژ در زیر دیوارهای باربر و یا شناژ بسیار ضعیف در زیر دیوار باربر است [14]. همین امر موجب می‌شود علاوه بر اینکه بارها به شکل مطلوبی به ساختگاه منتقل نشود، سبب جدایش و لغزش دیوار روی زمین در هنگام وقوع زلزله شود [24]. دومین عیب بناهای خشتی، ضعف مصالح در مقابل بارهای لرزه‌ای و شرایط محیطی و وزن بالای آن‌هاست [28]. این مصالح مقاومت فشاری و کششی و مقاومت در برابر رطوبت و آب‌شستگی ندارند. نداشتن مقاومت‌های کششی و فشاری سبب کاهش شکل‌پذیری و سختی بناهای خشتی می‌شود. همچنین جذب آب بالای خشت، به مرور زمان موجب آب‌شستگی، و انقباض و انقباض سبب ترک‌خوردگی و فروپاشی خشت خواهد شد. سومین عیب بناهای خشتی، فقدان اتصال دیوارهای پیرامونی و داخلی به هم و نبود یکپارچگی بین دیوارهای باربر، و همچنین اتصال نداشتن دیوار به سقف است [20]. هر چه اتصال دیوارها به همدیگر و در تراز کف و سقف به خوبی مهار شده باشد، بناهای خشتی عملکرد مناسب‌تری حین زلزله خواهند داشت.



شکل 3. فقدان یکپارچگی دیوارها و اتصال نامناسب به هم

در شکل شماره 4 دو نمونه از موده‌های رایج شکست دیوار باربر که عبارتند از شکست خارج از صفحه و داخل صفحه، نشان داده شده است. ضخامت دیوار، رابطه مستقیمی با مقاومت برشی و خمشی

دیوار بنایی در برابر بارهای لرزه‌ای دارد [7]. هر اندازه ضخامت دیوار بیشتر باشد، مقاومت آن بیشتر خواهد شد و دیرتر به مود شکست داخل صفحه یا خارج از صفحه دچار می‌شود [27]. چهارمین ضعف بناهای تاریخی، سنگین بودن سقف و کافی نبودن طول تکیه‌گاه سقف است [19]. در هنگام زمین‌لرزه، افزایش جرم بنا سبب جذب نیروی لرزه‌ای بیشتر می‌شود و چنانچه سازه، مقاومت، شکل‌پذیری، سختی و ظرفیت جذب انرژی مناسبی نداشته باشد، عملکرد نامطلوبی خواهد داشت.



ب) مود شکست خارج صفحه

الف) مود شکست داخل صفحه

شکل 4. مودهای شکست دیوارها در بناهای تاریخی

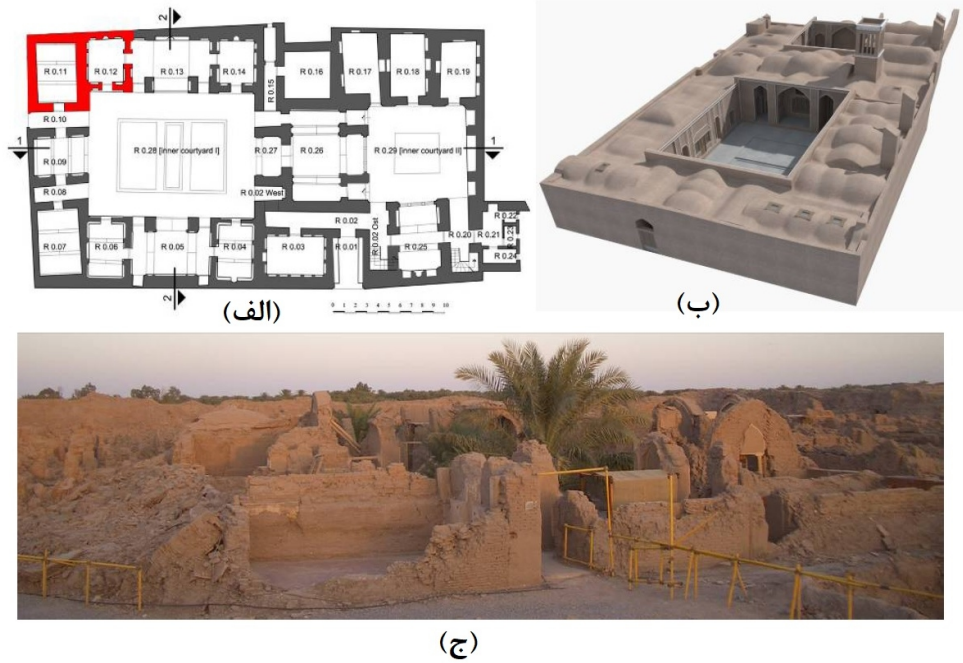
ازسوی دیگر، افزایش طول تکیه‌گاه سقف سبب لغزش سقف از روی دیوار و فروریختن سریع‌تر آن خواهد شد. پنجمین ضعف بناهای خشتی، ارتفاع و طول زیاد و مهارنشده دیوارهای پیرامونی است [17] نامنظمی در پلان و تقارن نداشتن دیوارها نیز ششمین ضعف بناهای خشتی به شمار می‌رود [6]؛ بنابراین بناهای خشتی تاریخی عملکرد لرزه‌ای مناسبی در مقابل زلزله نخواهند داشت و در معرض آسیب جدی هستند.

4. مقاوم‌سازی لرزه‌ای و ترمیم بناهای خشتی تاریخی

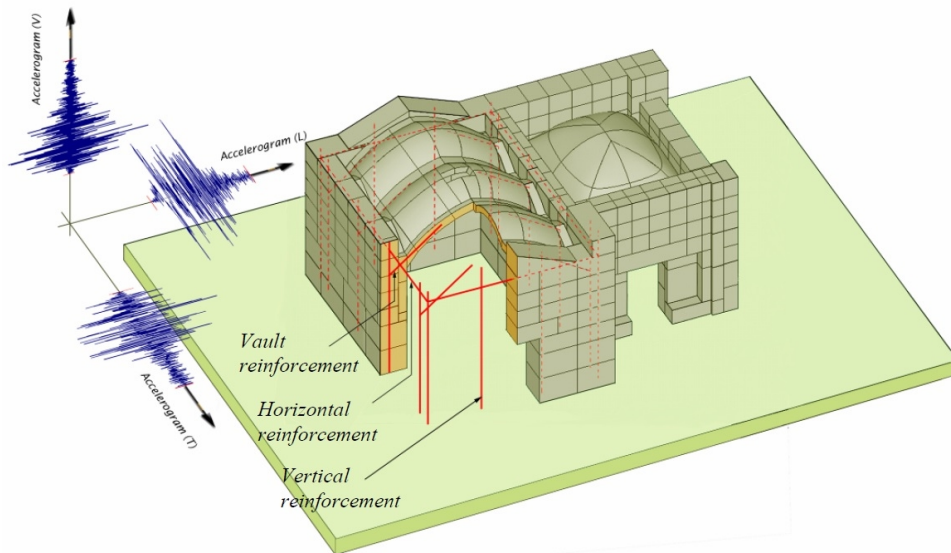
همان‌طور که در بخش پیشین بیان شد، بیشتر بناهای خشتی باستانی ضعف‌های سازه‌ای زیادی دارند؛ بنابراین در هنگام زلزله عملکرد مطلوبی ندارند و دچار آسیب جدی و جبران‌ناپذیری می‌شوند. برای جلوگیری از آسیب به این آثار که هویت ملی ما محسوب می‌شود، باید آن‌ها را در مقابل بارهای لرزه‌ای مقاوم‌سازی کنیم. روش‌های مختلفی برای مقاوم‌سازی و ترمیم بناهای خشتی وجود دارد مانند: اصلاح موضعی اجزای سازه دارای عملکرد نامناسب در زلزله، تأمین مقاومت و سختی لازم برای اجزای سازه و یا کل ساختمان، کاهش جرم بنای تاریخی و به‌کارگیری مصالح نوین.

انتخاب مناسب‌ترین روش به عوامل مختلفی بستگی دارد که با بررسی دقیق آن‌ها می‌توان فنی‌ترین و اقتصادی‌ترین روش را برگزید. برخی از مهم‌ترین عوامل عبارتند از: ویژگی‌های اجزای سازه‌ای و غیرسازه‌ای، مشخصه‌های رفتاری مصالح به کاررفته، شیوه اجرای بنا، تاریخچه بنا، میزان لرزه‌خیزی ساختگاه، ملاحظه‌های اجتماعی و اقتصادی و غیره که باید پیش از هرگونه اقدامی آن‌ها را بررسی کرد. در نهایت پس از آن، نقشه‌های اجرایی که شامل تمام جزئیات سازه‌ای و غیرسازه‌ای است، تهیه می‌شود.

در دهه‌های اخیر محققان مطالعات آزمایشگاهی و عددی فراوانی روی مقاوم‌سازی و ترمیم بناهای خشتی انجام داده‌اند. از آن جمله می‌توان به محققان آلمانی با نام‌های براون و بورکت¹ اشاره کرد که خانه سیستانی‌های ارگ بم را مورد ارزیابی قرار دادند [13]. بنای مذکور در اثر زلزله بم آسیب جدی دیده بود. در شکل شماره 5، پلان بنای تاریخی خانه سیستانی‌ها به همراه مدل سه‌بعدی آن و خرابی‌های پس از زلزله نشان داده شده است [13]. آن‌ها ابتدا دو اتاق با شماره R0.11 و R0.12 انتخاب کردند. سپس عملکرد لرزه‌ای آن‌ها را در نرم‌افزار LS-DYNA مورد ارزیابی قرار دادند. نتایج ارزیابی آن‌ها نشان داد آسیب وارده به بنای تاریخی، بیشتر به دلیل خرابی خارج از صفحه دیوارهای پیرامونی بوده است [13]. همان‌طور که در شکل شماره 6 نشان داده شده است، برای جلوگیری از این مود خرابی با قرار دادن آرماتورهای قائم در داخل دیوارها، اقدام به مسلح‌سازی دیوار کردند. این محققان پس از ارائه روش، بنای تاریخی مقاوم‌سازی‌شده را در نرم‌افزار LS-DYNA دوباره مورد ارزیابی قرار دادند. در نهایت پس از اطمینان‌یابی از روش ارائه‌شده برای مقاوم‌سازی، آن را به مرحله اجرایی درآوردند.



شکل 5. خانه سیستانی‌ها: (الف) پلان بنا، (ب) مدل سه‌بعدی بنا، (ج) بنای آسیب‌دیده پس از زلزله
بم سال 2003 [13]



شکل 6. شیوه اعمال آثار زلزله و مقاومسازی اتاق R.0.11 در ساختمان سیستانی‌ها [13]

تیسا و همکاران¹ در سال 2017 ویژگی‌های حرارتی و رطوبتی را که از ویژگی‌های رفتاری مصالح بناهای خشتی است، مورد مطالعه قرار دادند. این مشخصه‌های رفتاری مصالح خشتی از جمله پارامترهای بسیار مهم در بالابردن دقت مدل‌سازی و پیش‌بینی عملکرد لرزه‌ای این نوع بناها هستند که هنوز به خوبی شناخته نشده‌اند [30]. رطوبت تأثیر زیادی بر عملکرد ساختمان دارد. رطوبت جذب‌شده در نمای ساختمان می‌تواند منجر به آسیب‌هایی همچون یخ‌زدن، رشد ترک، کاهش مقاومت حرارتی و غیره شود که همه این عوامل سبب کاهش پایداری و دوام بنای خشتی می‌شود. باران‌ها یکی از مهم‌ترین منابع رطوبت مؤثر بر نمای ساختمان است [26]. ژائو و میسنر² در سال 2017 به تأثیر هیدروفوبیزاسیون روی آجرهای بناهای تاریخی پرداختند. آن‌ها خواص رطوبتی آجرها را پیش و پس از هیدروفوبیزاسیون بررسی کردند. در سال 2004 الگادی³ روش‌های مختلف مقاوم‌سازی بناهای خشتی را مورد ارزیابی و مقایسه قرار داد [18] و به این نتیجه رسید که هر یک از روش‌های ارائه‌شده مزایا و معایب خاص خود را دارد.

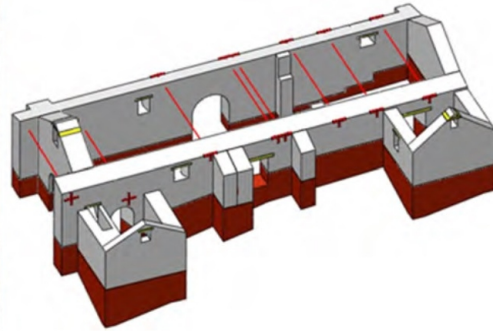
فیگیردو و همکاران⁴ در سال 2012 دیوارهای خشتی بنایی را مورد مطالعه قرار دادند [2]. آن‌ها ابتدا یک دیوار خشتی با مقیاس کامل تحت بارگذاری قائم و چرخه‌ای را ارزیابی کردند. سپس به داخل ترک‌ها چسب آهکی تزریق کرده و سطح دیوار را با میلگردهای شبکه‌ای مسلح کردند و در انتها دیوار مقاوم‌سازی‌شده را مورد آزمایش قرار دادند. آنان مشاهده کردند که روش ارائه‌شده عملکرد دیوار را به طور قابل توجهی بهبود بخشیده است. جرجیاس⁵ در سال 2016 به مطالعه رفتار لرزه‌ای و مقاوم‌سازی لرزه‌ای کلیسای کانو تامبو⁶ پرداخت. این بنا که در قرن هفدهم (1681) ساخته شده بود، یکی از اماکن مذهبی تاریخی کشور پروست (شکل شماره 7) [23] که دیوارهای آن از جنس خشت بوده و در سقف از چوب استفاده شده است. جرجیاس ابتدا رفتار لرزه‌ای این بنا را در نرم‌افزار DIANA بررسی کرد. سپس برای مدل‌سازی این بنای خشتی از روش ماکرو و برای تحلیل آن از روش پوش‌آور بهره گرفت [23]. وی مشاهده کرد آسیب بنای تاریخی بیشتر به دلیل نبود یکپارچگی بین دیوارها و اتصال نامناسب آن‌ها بوده است [23].

1. Tessa & et.al
3. ElGawady
5. Georgios

2. Zhao & meissener
4. Figueiredo & et.al
6. Kuno Tambo



(الف)



(ب)

شکل 7. کلیسای تاریخی کانوتامبو

(الف) پیش از زلزله پرو

(ب) مدل سه بعدی

در سال 2005 چارلسون¹ از لاستیک ضایعاتی خودرو برای مقاوم‌سازی بناهای تاریخی خشتی استفاده کرد. برای این منظور، وی آزمایش‌هایی روی تعدادی دیوار خشتی بارگذاری داخل صفحه و خارج از صفحه انجام داد. نتایج این پژوهش نشان داد بناهای خشتی دارای ضایعات لاستیک، عملکرد لرزه‌ای خوبی خواهند داشت [1]. کیونو و کلانتری² در سال 2004 به بررسی آزمایشگاهی مقاومت کششی و برشی ملات در بناهای تاریخی خشتی بپردازند. آن‌ها همچنین برای خشت پخته و خام مقدار چسبندگی کششی و برشی و همچنین ضرایب اصطکاکی دینامیکی را اندازه‌گیری کردند. نتایج این پژوهش حاکی از آن است که علت اصلی آسیب بناهای خشتی تاریخی در حین زلزله، کم‌بودن مقدار چسبندگی ملات است [15]. در سال 2004 وارا و میراندا³ به ارزیابی آزمایشگاهی دیوارهای خشتی بپردازند. آن‌ها به مقایسه رفتار نمونه آزمایشگاهی دارای خشت دستی و صنعتی و نمونه تقویت‌شده با شبکه میلگردهای فولادی تحت بارگذاری رفت و برگشتی اقدام کردند. نتایج این تحقیق نشان می‌دهد عملکرد لرزه‌ای نمونه تقویت‌شده با مش فولادی بهتر از نمونه دارای خشت صنعتی، و عملکرد نمونه دارای خشت صنعتی بهتر از نمونه دارای خشت دستی است [1].

5. نتیجه‌گیری

در این پژوهش، عملکرد لرزه‌ای بناهای تاریخی خشتی و همچنین مطالعات انجام‌شده در زمینه مقاوم‌سازی لرزه‌ای و ترمیم بناها مرور شد. نتایج اصلی این پژوهش بدین شرح است:

1. نگهداری از بناهای تاریخی بسیار ضروری است. این بناها باید دائم زیر نظر باشند و

1. Charleson

3. Vara & Miranda

2. Kiyono & Kalantari

- مقاوم‌سازی‌ها و ترمیم مورد نیاز آن‌ها بدون وقفه انجام شود؛
2. یکی از عوامل تأثیرگذار در دوام مصالح خشتی رطوبت است. رطوبت ناشی از باران می‌تواند به بنای خشتی آسیب جدی وارد کند؛ بنابراین سطح بیرونی بناهای خشتی باید با موادی که نفوذپذیری و جذب آب را کاهش دهد، ترمیم شود. این کار به‌ویژه برای بازسازی و ترمیم بناهای تاریخی مهم است، زیرا در این سازه‌ها ظاهر بیرونی باید حفظ شود؛
 3. برای درک بهتر رفتار لرزه‌ای بناهای تاریخی باید تاریخچه و اطلاعات کاملی از آن بنا داشته باشیم. در جمع‌آوری و حفظ اطلاعات این بناها باید توجه کافی شود؛
 4. یکی از ابزارهای مهم برای شناخت عملکرد لرزه‌ای و مقاوم‌سازی بناهای تاریخی، نرم‌افزارهای اجزای محدود هستند. در این زمینه برای اعتبارسنجی نتایج مدل‌سازی عددی می‌توان از نمونه‌های آزمایشگاهی در مقیاس کوچک استفاده کرد؛
 5. لازمه مدل‌سازی و تحلیل دقیق این بناها شبیه‌سازی رفتار صحیح مصالح است؛
 6. پیش از انجام مقاوم‌سازی یا مرمت بناهای تاریخی، شناسایی آسیب‌های وارد بر آن بسیار ضروری است؛
 7. انتخاب تکنیک مقاوم‌سازی و مرمت باید به‌دقت بررسی شود. اولویت با روشی است که ویژگی معماری بنا را تغییر ندهد و ماندگاری و دوام بیشتری هم داشته باشد؛
 8. وضعیت اقلیمی یکی از عوامل مهم در آسیب و فرسایش بناهای تاریخی است؛ از این‌رو بررسی سازگاری روش مقاوم‌سازی و مرمت بناهای خشتی تاریخی با شرایط اقلیمی مهم است.

منابع

- 1- A. Charleson and M. French, (2005), "Improving seismic safety of adobe construction with used car-tire straps: preliminary investigations," in Proceedings of the Conference of the NZ Society for Earthquake Engineering, 11-13.
- 2- A. Figueiredo, H. Varum, A. Costa, D. Silveira, and C. Oliveira, (2013), "Seismic retrofitting solution of an adobe masonry wall," *Materials and Structures*, Vol. 46, pp. 203-2013.
- 3- A. J. Momčilović-Petronijević, G. A. Topličić-Ćurčić, and A. A. Ćurčić, (2019), "Architecture and Ceramic Materials, Development Through Time: Adobe and Brick," *Facta Universitatis, Series: Architecture and Civil Engineering*, pp. 387-400.
- 4- B. Christaras, (1991), "Durability of building stones and weathering of antiquities in Creta/Greece," *Bulletin of the International Association of Engineering Geology-Bulletin de l'Association Internationale de Géologie de l'Ingénieur*, Vol. 44, pp. 17-25.
- 5- C. Potouridou, (2019), "Can vernacular architecture be integrated within contemporary sustainable building design techniques?,"
- 6- D. D. Fuentes, M. Laterza, and M. D'Amato, (2019), "Seismic vulnerability and risk assessment of historic constructions: The case of Masonry and Adobe Churches in Italy and Chile," in *Structural Analysis of Historical Constructions*, ed: Springer, pp. 1127-1137.
- 7- E. K. Vahidi and R. Moradi, (2019), "Numerical Study of the Force Transfer Mechanism and Seismic Behavior of Masonry Infilled RC Frames with Windows Opening," *Civil Engineering Journal*, Vol. 5, pp. 61-73.
- 8- G. Zonno, R. Aguilar, B. Castañeda, R. Boroschek, and P. B. Lourenço, (2019), "Environmental and Dynamic Remote Monitoring of Historical Adobe Buildings: The Case Study of the Andahuaylillas Church in Cusco, Peru," in *Structural Analysis of Historical Constructions*, ed: Springer, 2019, pp. 2216-2224.
- 9- H. Mortada, (2019), "Durability, Sustainability and Restorability of the Saudi Desert Village of Historic Al-Ghat," in *Structural Analysis of Historical Constructions*, ed: Springer, 2019, pp. 2475-2482.
- 10- H. N. Nobakht, F. S. Ojagh, and K. Y. Dale, (2019), "Risk factors of post-traumatic stress among survivors of the 2017 Iran earthquake: The importance of peritraumatic dissociation," *Psychiatry Research*, Vol. 271, pp. 702-707.
- 11- H. Shahbazi Shiran, M. Montashery, and Z. Mohammadian Farsani, (2019), "The Development of Bricks Ornamentation from the early Islamic Centuries to the End of Kharazmshahian Period in the Architecture of Mosques in Iran," *International Journal of Architecture and Urban Development*, Vol. 9, pp. 61-72.
- 12- Hosseini Kshtan, SR, (2016), *History of the city of Belqis based on historical and archaeological documents*, the International Conference of Civil Engineering, Architecture and urban landscape, Turkey Istanbul University, Permanent Conference Secretariat, Istanbul University, https://www.civilica.com/Paper-ICCACS01-ICCACS01_529.html
- 13- J. Braun and T. Burkert, (2014), "Einsatz von Glasfaserbewehrung in Historischem Mauerwerk-Dargestellt am Beispiel des Wiederaufbaus des Erdbebengeschädigten Sistani Hauses in Arg-e-Bam (Iran)," *Mauerwerk Kalender 2014: Bemessen, Bewehren, Befestigen*, pp. 269-322.
- 14- J. Douglas, D. M. Seyedi, T. Ulrich, H. Modaressi, E. Foerster, K. Pitilakis, et al., (2015), "Evaluation of seismic hazard for the assessment of historical elements at risk: description of input and selection of intensity measures," *Bulletin of Earthquake*

- Engineering*, Vol. 13, pp. 49-65, 2015.
- 15- J. Kiyono and A. Kalantari, (2004), "Collapse mechanism of adobe and masonry structures during the 2003 Iran Bam earthquake," *Bull. Earthq. Res. Inst. Univ. Tokyo*, Vol. 79, p. 161.
 - 16- L. A. L. A. Masungsong, M. M. Belarmino, and I. E. Buot Jr, (2019), "Delineation of the selected Cucumis L. species and accessions using leaf architecture characters," *Biodiversitas Journal of Biological Diversity*, Vol. 20, pp. 629-635.
 - 17- L. Siqi, Y. Tianlai, and J. Junfeng, (2019), "Investigation and Analysis of Empirical Field Seismic Damage to Bottom Frame Seismic Wall Masonry Structure," *International Journal of Engineering*, Vol. 32, pp. 1082-1089.
 - 18- M. ElGawady, P. Lestuzzi, and M. Badoux, (2004), "A review of conventional seismic retrofitting techniques for URM," in *13th international brick and block masonry conference*, 2004, pp. 1-10.
 - 19- M. Indirli, L. A. S. Kouris, A. Formisano, R. P. Borg, and F. M. Mazzolani, (2013), "Seismic damage assessment of unreinforced masonry structures after the abruzzo 2009 earthquake: The case study of the historical centers of L'Aquila and Castelvechio Subequo," *International Journal of Architectural Heritage*, Vol. 7, pp. 536-578.
 - 20- M. Urban, (2007), "Earthquake risk assessment of historical structures," *Verlag nicht ermittelbar*, 2007.
 - 21- M. Wang, K. Liu, H. Lu, H. Shrestha, R. Guragain, W. Pan, et al., (2019), "Increasing the lateral capacity of dry joint flat-stone masonry structures using inexpensive retrofitting techniques," *Bulletin of Earthquake Engineering*, Vol. 17, pp. 391-411.
 - 22- M. Zandiyehvakili, I. Hojat, and M. Mahmudi, (2019), "The role of geometrical features in the architecturalstructural interaction: Some case studies of the Iranian ancient architecture," *Frontiers of Structural and Civil Engineering*, Vol. 13, pp. 716-724.
 - 23- P. B. L. Georgios Karanikoloudis, (2016), *Structural Performance and Seismic Vulnerability of Adobe Historical Constructions. The Kuño Tambo Case Study*, Terra Lyon.
 - 24- P. Roca, M. Cervera, and G. Gariup, (2010), "Structural analysis of masonry historical constructions. Classical and advanced approaches," *Archives of Computational Methods in Engineering*, Vol. 17, pp. 299-325, 2010.
 - 25- R. Aguilar, M. F. Noel, and L. F. Ramos, (2019), "Integration of reverse engineering and non-linear numerical analysis for the seismic assessment of historical adobe buildings," *Automation in Construction*, Vol. 98, pp. 1-15.
 - 26- R. Illampas, I. Ioannou, and D. C. Charmpis, (2013), "Overview of the pathology, repair and strengthening of adobe structures," *International Journal of Architectural Heritage*, Vol. 7, pp. 165-188.
 - 27- R. Moradi And E. Khalilzadeh Vahidi, (2018), "Comparison of Numerical Techniques of Masonry Infilled RC Frames for Lateral Loads," *Journal of Concrete Structure and Materials*, Vol. 3, pp. 102-118.
 - 28- S. Burroughs and J. Růžička, "The Use of Natural Materials for Construction Projects- Social Aspects of Sustainable Building: Case Studies from Australia and Europe," in *IOP Conference Series: Earth and Environmental Science*, 2019, p. 012009.
 - 29- S. Yadollahi, (2019), "Tracing the Identity-driven Ambitions of the Iranian Urban Conservation Apparatus," *The Historic Environment: Policy & Practice*, pp. 1-20.
 - 30- T. Hansen, R. H. Peuhkuri, E. B. Møller, S. P. Bjarløv, and T. Odgaard, (2017), "Material characterization models and test methods for historic building materials," *Energy Procedia*, Vol. 132, pp. 315-320.